

Мебельная компания «МиФ»

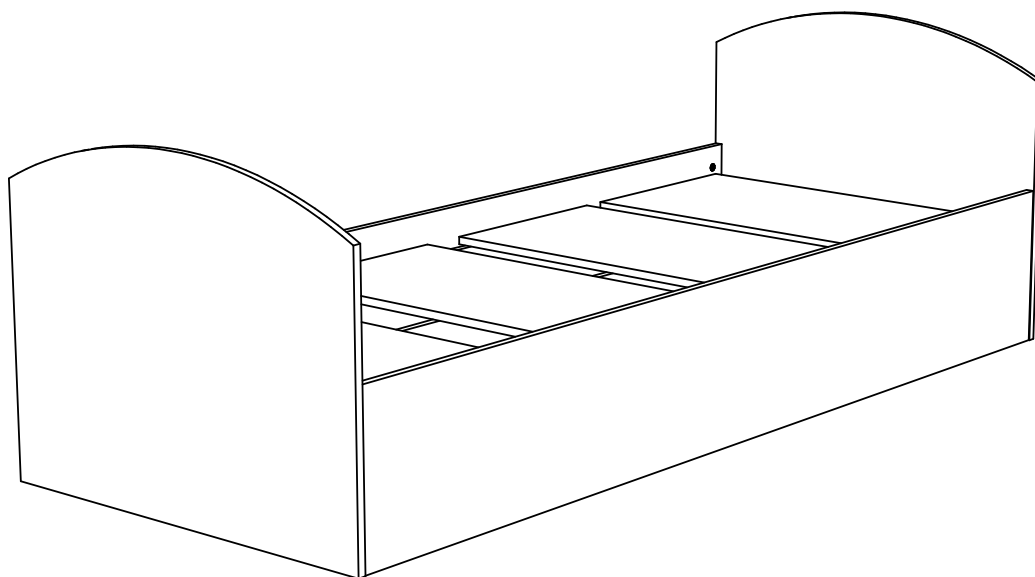
Паспорт изделия

Инструкция по сборке и эксплуатации мебели

Модульная система для детской  
«Мальвина»/«Принцесса»

**Кровать**

**835x650x2037 (ШxВxГ)**



Россия, 440054, г. Пенза, ул. Аустрина, д. 139А  
Телефон: (8412)20-20-37  
E-mail: mif-penza@mail.ru  
Сайт: [www.mebelmif.ru](http://www.mebelmif.ru)

## Комплектовочная ведомость на детали

Упаковка №	Наименование	Размеры, мм	Кол-во, шт.	№
2	Царга	2005x320	2	1
3	Щит	650x835	2	2
1	Проложка	795x405	4	3
2	Перегородка	240x1330	1	4
2	Боковина	240x1860	2	5
2	Перегородка	240x730	2	6

Сборку рекомендуется производить с помощью специалиста, так как неправильная сборка может привести к нежелательным последствиям. Инструкция даст Вам необходимые рекомендации по сборке, порядка которого просим Вас придерживаться. Перед сборкой внимательно ознакомьтесь с инструкцией, проверьте комплектность фурнитуры и разберите ее по назначению.



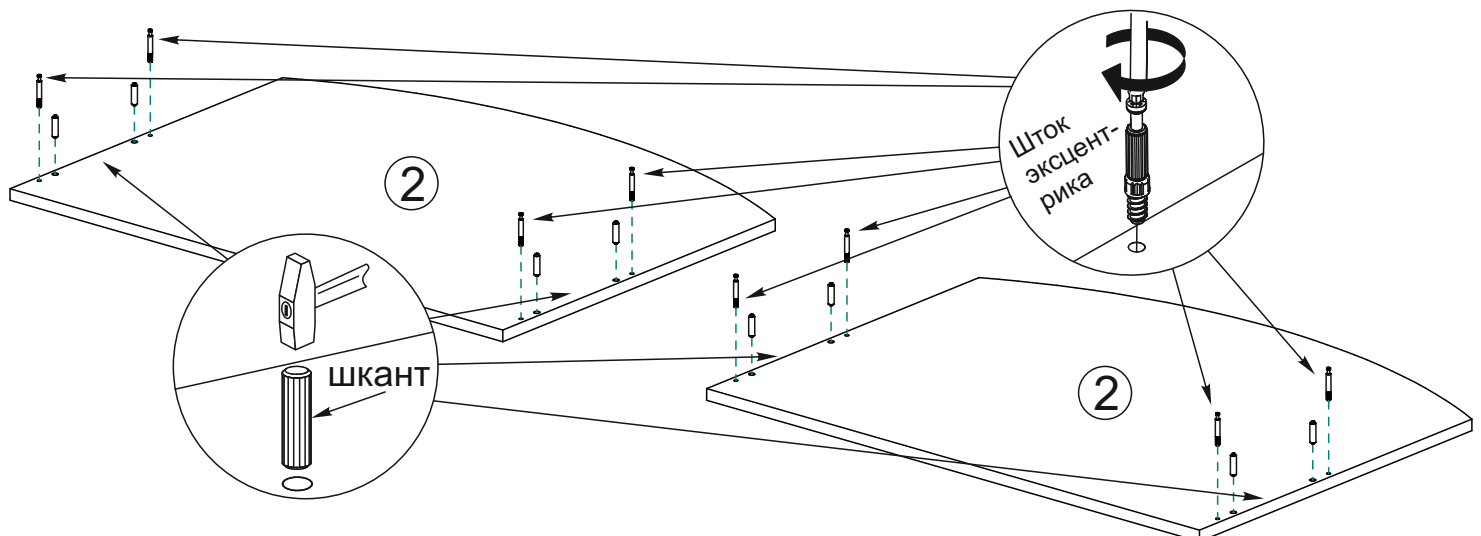
Евровинт 6x50	Гвоздь 1,6x25	Ключ для евровинта	Подпятник	Эксцентрик	Шток эксцентрика
					
12 шт	24 шт	1 шт	12 шт	8 шт	8 шт

## Схема сборки: Кровать

1. Сборку рекомендовано производить вдвоём на чистой, ровной поверхности. Предварительно, перед сборкой определить место установки изделия. Вскрыть пакеты и согласно схеме сборки прикрепить необходимую фурнитуру в отверстия. После этого можно приступать к сборке согласно схемам.

2. В щиты №2 заверните штоки эксцентриковой стяжки и установите шканты 4x30, как показано на схеме 1.

## Схема 1



3. Соедините евровинтами боковины №5 и перегородки №6, а также перегородки №6 с перегородкой №4. Предварительно на боковины №5 и перегородки №6 закрепите подпятники гвоздями 1,6x25, как показано на схеме 2.

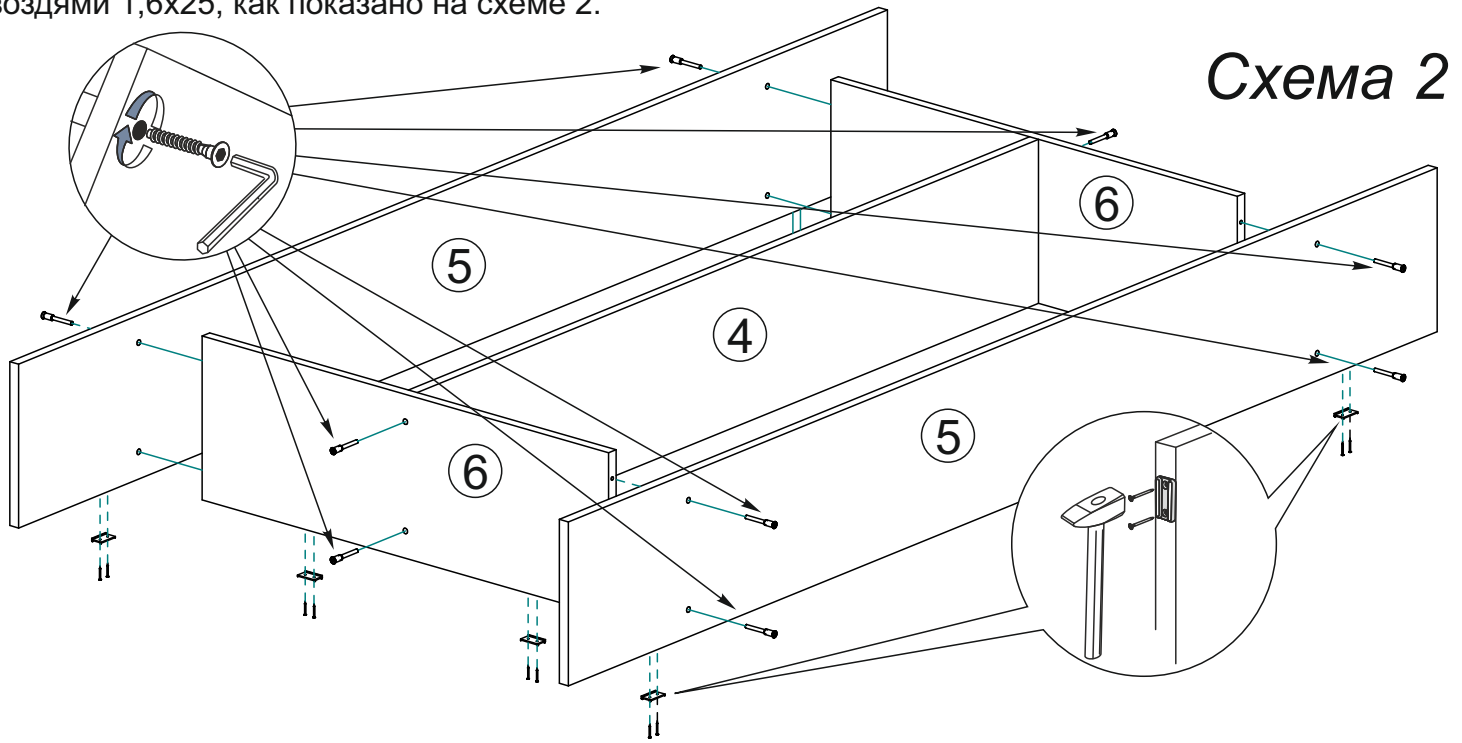


Схема 2

4. Соедините царги №1 и щитки №2 с помощью эксцентриковой стяжки. На царги №1 и щиты №2 закрепите гвоздями 1,6x25 подпятники, как показано на схеме 3

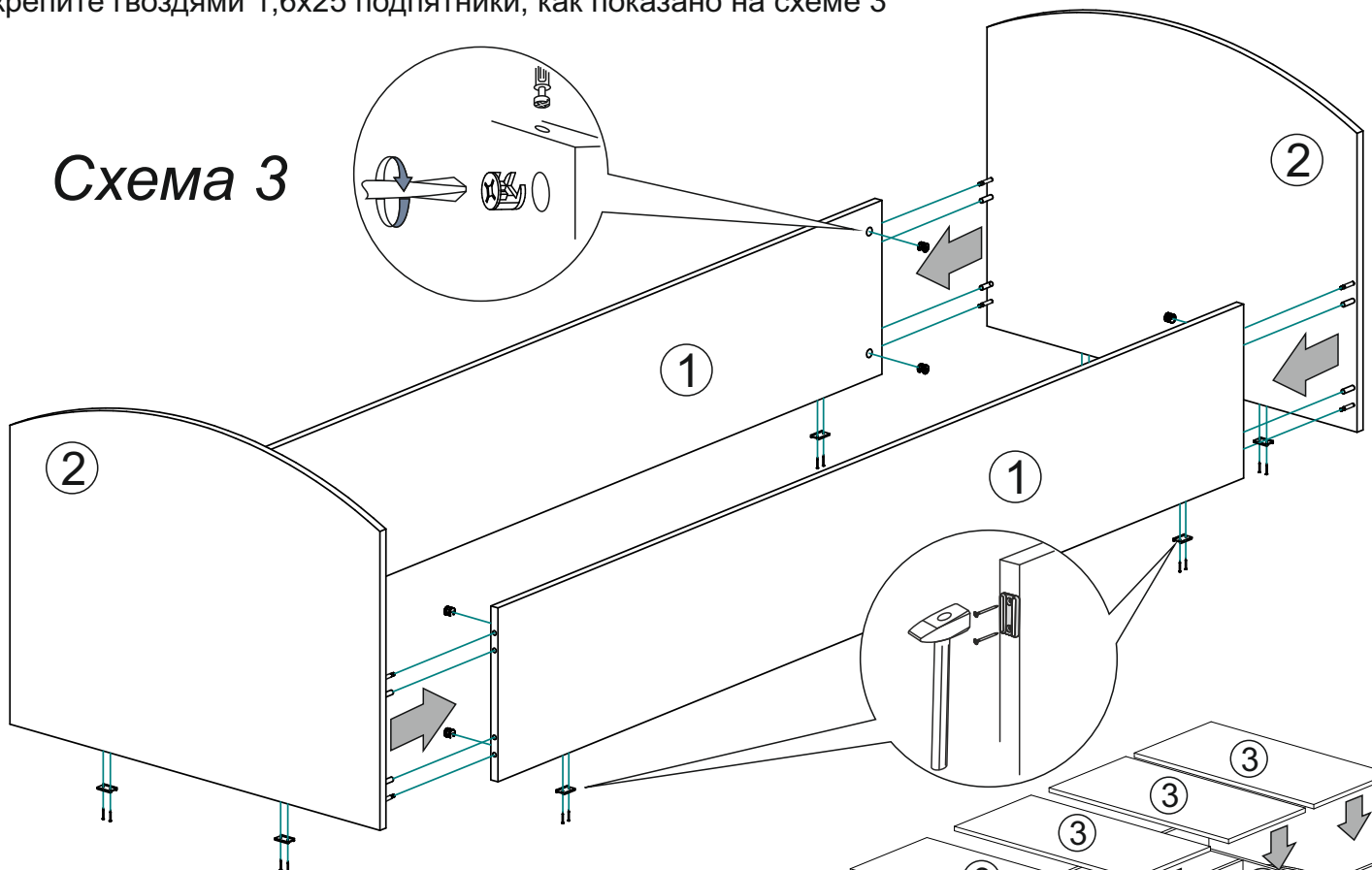


Схема 3

5. Конструкцию, собранную из деталей №4, №5 и №6 поместите внутрь каркаса кровати, состоящего из деталей №1 и №2. Сверху уложите проложки (детали №3), как показано на схеме 4

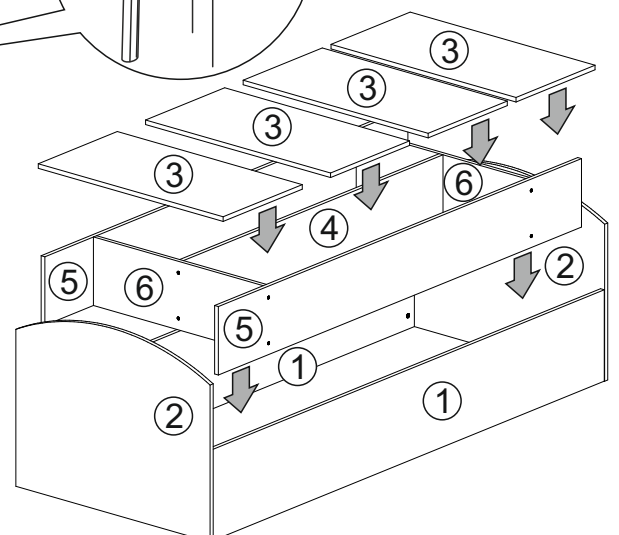


Схема 4

## Инструкция по уходу за мебелью и правила эксплуатации

Для поддержания надлежащего внешнего вида и увеличение срока эксплуатации рекомендуется соблюдать следующие общие правила:

1. Мебель должна эксплуатироваться в сухих и теплых помещениях, имеющих отопление и вентиляцию при температуре воздуха не ниже +1° и не выше +40°, относительной влажности 65-85%.
2. Расположение мебели ближе одного метра от отопительных приборов и других источников тепла, а также под прямыми солнечными лучами, вызывает ускоренное старение покрытия и деформацию мебельных щитов.
3. Поверхность деталей мебели следует оберегать от попадания влаги во избежание разбухания каркасов, фасадов и столешницы, отклеивания кромок на боковых поверхностях.
4. Следует оберегать поверхность мебели и ее конструктивные элементы от механических повреждений, которые могут быть вызваны воздействием твердых предметов, абразивных порошков, а также чрезмерными физическими нагрузками.
5. Изделия мебели необходимо устанавливать на ровные поверхности.
6. Рекомендуется для чистки преимущественно пользоваться мягкой тканью или замшей, смоченной и хорошо отжатой перед использованием. Всегда тщательно высушивайте (протирайте сухой тканью) смоченные участки по окончании чистки. Не следует использовать средства, обладающие абразивными свойствами, а также губки с покрытием из металлического волокнообразного или стружечного материала при чистке.
7. В процессе эксплуатации мебели возможно ослабление крепежной фурнитуры, необходимо осуществлять «затяжку» всех изделий металлофурнитуры, осуществляющих крепеж и регулировку узлов, обеспечивающих открывание и трансформацию подвижных элементов.

### Общие технические указания по сборке.

Для удобства транспортировки и предохранения от повреждений, мебель поставляется в разобранном виде в индивидуальной упаковке. Вы можете собрать ее самостоятельно, либо воспользоваться услугами квалифицированных сборщиков. Не приступайте к сборке, не ознакомившись с инструкцией!

Проверить комплектность каждой упаковки, согласно комплектовочной ведомости. **При обнаружении дефектов или не комплектности к сборке не приступать. Обратитесь к продавцу.** ВНИМАНИЕ! Не рекомендуется одновременно вынимать детали из всех упаковок во избежание их смешивания (можете перепутать детали). Проверить наличие фурнитуры.

Во избежание перекосов и повреждений, а также загрязнения мебели, сборку производить на ровном полу, покрытом тканью или бумагой. Необходимо соблюдать осторожность, чтобы не повредить поверхность деталей. В сборке сложных и больших изделий желательно участие двух человек. Перед началом сборки необходимо определить расположение деталей в изделии в соответствии со схемами сборки и инструкцией.

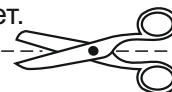
Производитель оставляет за собой право вносить незначительные изменения в конструкцию, не изменяющую внешний вид и дизайн изделия без предварительного уведомления.

Поставщик гарантирует соответствие товаров требованиям ГОСТа 16371-14 при соблюдении условий транспортировки, хранения, сборки (для мебели поставляемой в разобранном виде), эксплуатации.

Гарантийный срок эксплуатации мебели: детской и для общественных помещений - 18 месяцев, бытовой – 24 месяца. Гарантийный срок при розничной продаже через торговую сеть исчисляются со дня продажи мебели, но в пределах 30 месяцев со дня ее изготовления. Срок эксплуатации 10 лет.



Россия, 440054, г.Пенза,  
ул. Аустрина, д. 139А  
Телефон: +7(8412)20-20-37  
E-mail: mif-penza@mail.ru  
<http://mebelmif.ru>



отрезать и  
приклеить

МС для детской «Мальвина»/ «Принцесса»  
Кровать

Соответствует  
ГОСТ 16371-14

Дата изготовления: 20\_\_\_\_ год  
Гарантийный срок эксплуатации 24 мес.  
Срок службы изделия 10 лет.  
Материал: ЛДСП