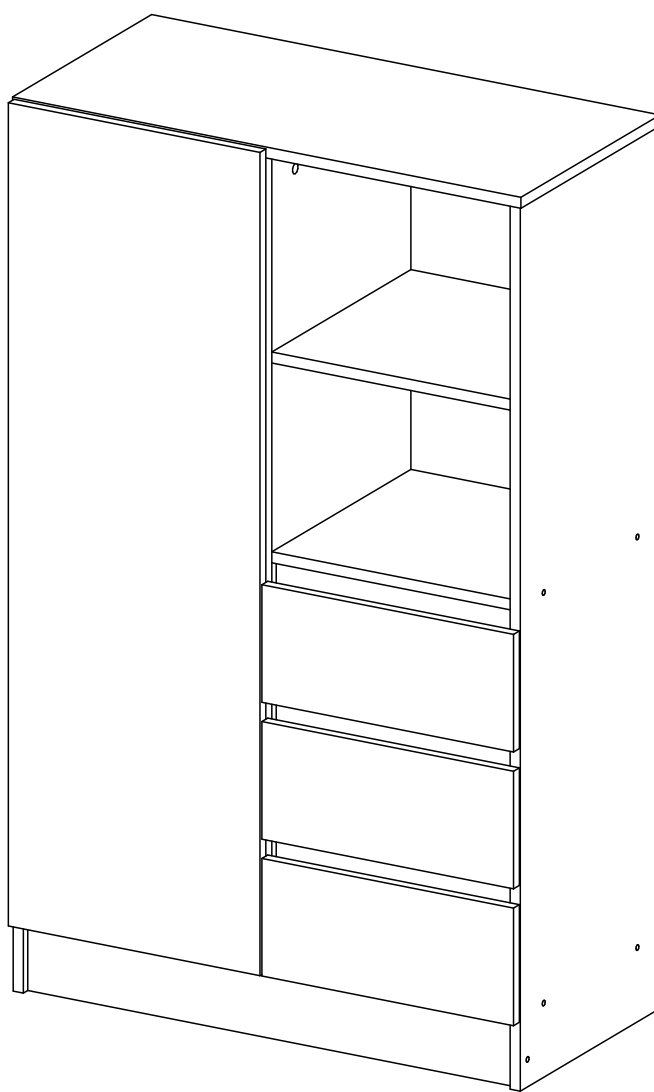


Мебельная компания «МИФ»  
Паспорт изделия  
Инструкция по сборке и эксплуатации  
мебели  
**Модульная система «Челси Color»**  
**Шкаф комбинированный**  
802x1300x400 (ШxВxГ)



**МИФ**  
МЕБЕЛЬНАЯ КОМПАНИЯ

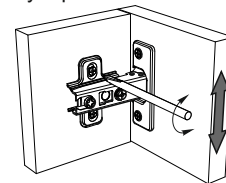
Россия, Пензенская область,  
г. Пенза, ул. Аустрина, 139 а  
Телефон: (8412) 20-20-37 (многоканальный)  
(8412) 20-20-34, 20-20-35, 90-90-44  
Электронная почта: [mif-penza@mail.ru](mailto:mif-penza@mail.ru)  
Сайт: [www.mebelmif.ru](http://www.mebelmif.ru)

## Комплектовочная ведомость на детали и фурнитуру

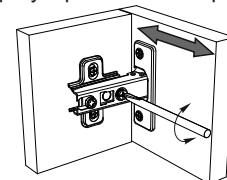
№ упаковки	Наименование	Размер (мм)		Кол-во (шт)	№ по схеме
		Длина	Ширина		
№1	Боковина левая	1284	380	1	1
	Боковина правая	1284	380	1	2
	Перегородка	1168	380	1	3
	вязка	768	380	1	4
	Крышка	802	380	1	5
	ящик (боковина левая)	350	120	3	6
	ящик (задняя стенка)	318	120	3	7
	ящик (боковина правая)	350	120	3	8
	Цоколь	768	100	1	9
	Планка	376	50	3	10
	Вязка	376	380	1	11
	Полка	376	380	4	16
	ЛДВП (задняя стенка)	1196	395	2	13
	ЛДВП (дно ящика)	330	346	3	14
№2	Створка	1197	397	1	15
	Лицевая панель	171	397	3	12
№3	Фурнитура			1	

Регулирование зазоров и положения дверей с петлями

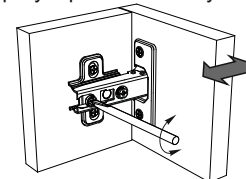
регулирование по высоте



регулирование по ширине

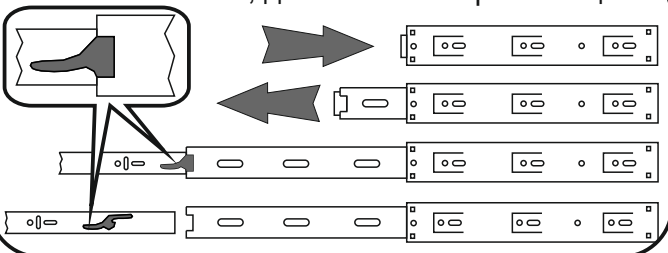


регулирование по глубине

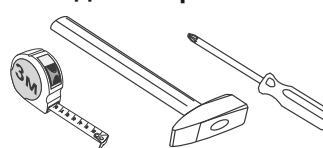


Евровинт  24 шт	Заглушка евровинта  10 шт	Ключ для евровинта  1 шт	Стяжка эксцентриковая  24 к-кт	Заглушка эксцентрика  18 шт	Петля накладная  3 шт	
Шуруп 4x16  36 шт	Направляющие ПВХ 350  3 к-кт	Подпятник  6 шт	Гвоздь  60 шт	Шайба пластиковая  10 шт	Полкодержатель  16 шт	Толкатель  1 шт

### Схема монтажа, демонтажа направляющих

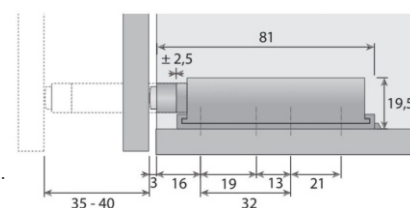


### Необходимый инструмент для сборки



\*также необходим инструмент для сверления отверстий диаметром 5-6мм.

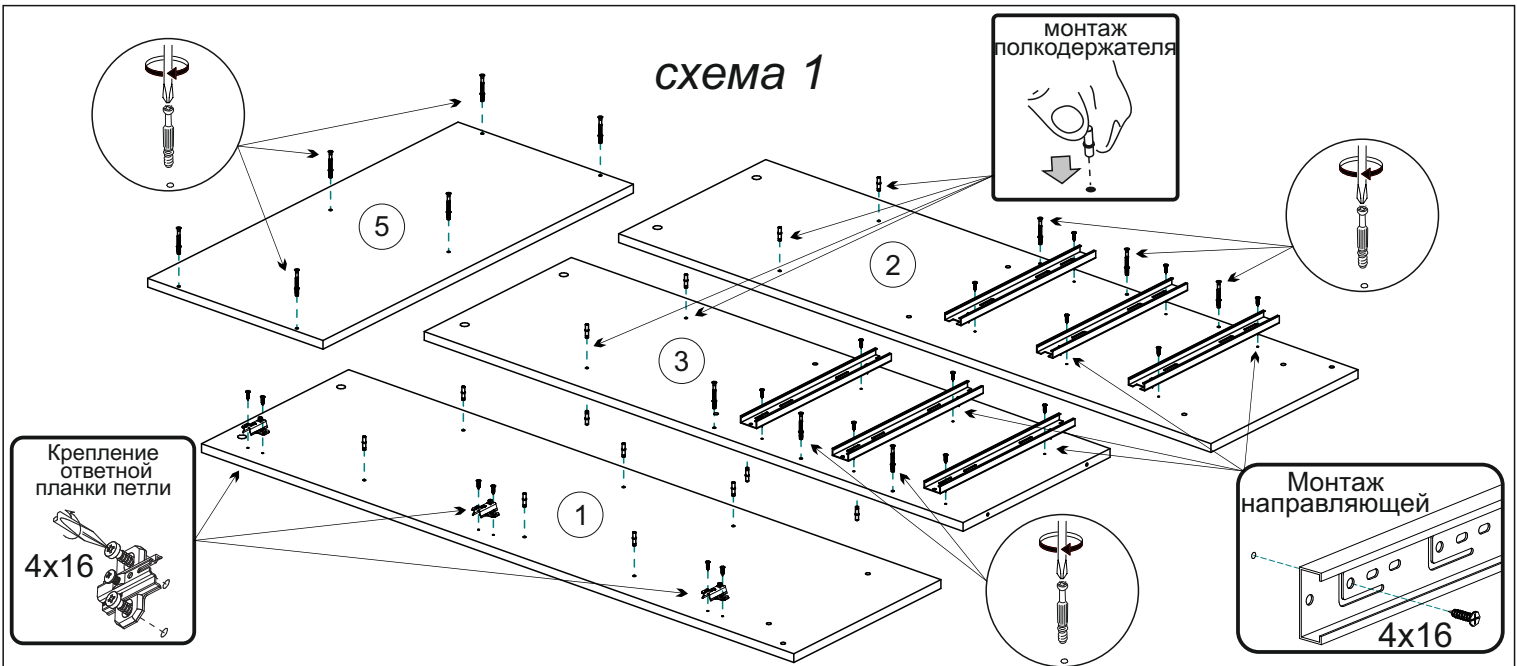
### Схема установки толкателя



Сборку рекомендуется производить с помощью специалиста, так как неправильная сборка может привести к нежелательным последствиям. Инструкция даст Вам необходимые рекомендации по сборке, порядка которого просим Вас придерживаться. Перед сборкой внимательно ознакомьтесь с инструкцией, проверьте комплектность фурнитуры и разберите ее по назначению.

## Инструкция по сборке: Шкаф комбинированный «Челси Color».

- Сборку следует проводить в сухом помещении на ровной поверхности. Перед сборкой вскрыть все упаковки, закрепить необходимую фурнитуру по наметкам согласно инструкции. После этого можно приступать к дальнейшей сборке.
- Закрепить шурупами 4x16 направляющие ящиков к перегородке 3 и боковине 2, а также ответные планки петель к боковине 1. Вкрутите штоки эксцентриковой стяжки в крышку 5, боковину 2 и перегородку 3. Установите полкодержатели на детали 1,2,3 (схема 1).
- Соберите ящики. Для этого скрепите детали 6,7,8 евровинтами, затем вставьте в пазы дно ящика 14, после этого эксцентриковой стяжкой закрепите лицевую панель 12 к деталям 6,8. Шурупами 4x16 к деталям 6,8 прикрепите ответные части направляющих (схема 4).

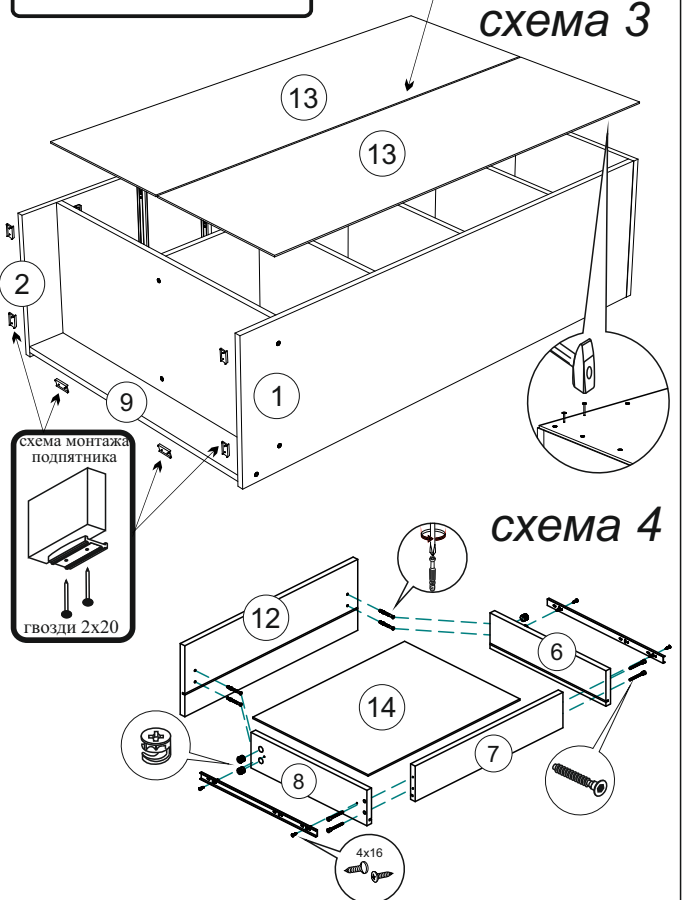
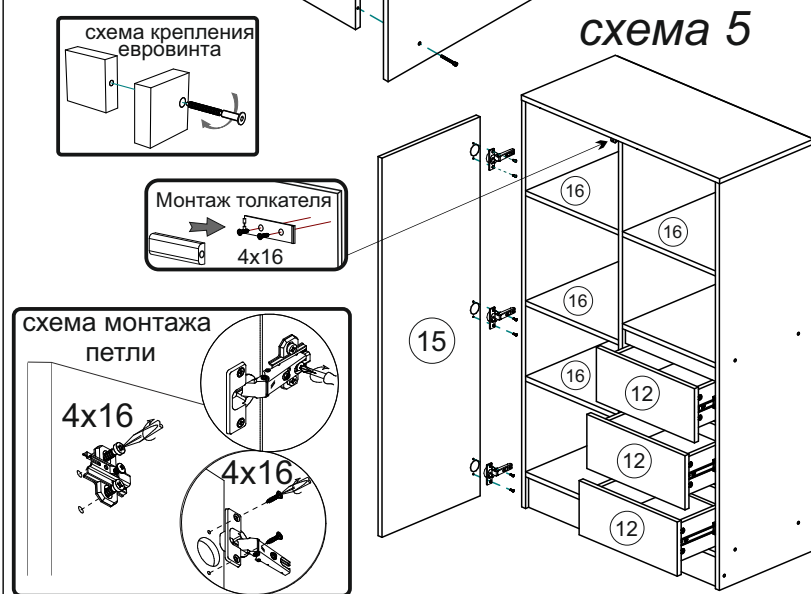
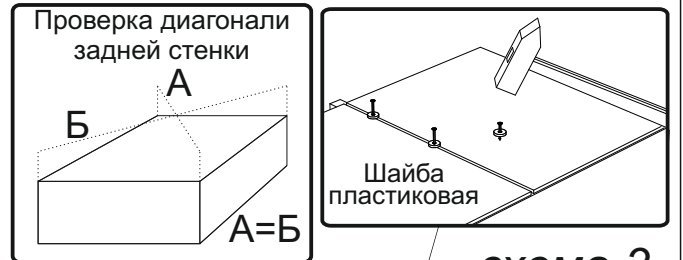
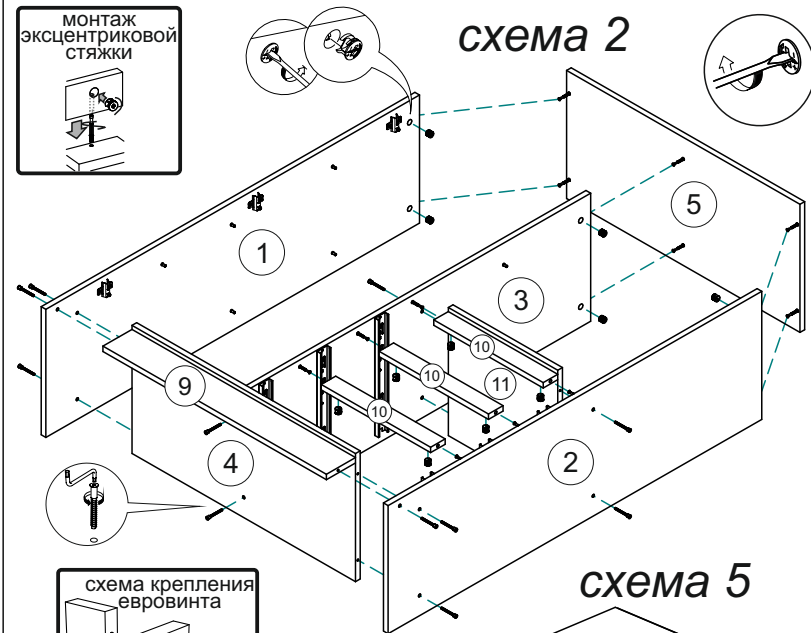


4. Евровинтами соедините вязку 4 и цоколь 9 с боковиной 1, затем вязку 4 и перегородку 3. После этого соедините перегородку 3 с вязкой 11 евровинтами и с планками 10 эксцентриковой стяжкой. Затем боковину 2 соедините с деталями 11, 4, 9 евровинтами и деталями 10 эксцентриковой стяжкой. И в последнюю очередь соедините крышку 5 с деталями 1,2,3 эксцентриковой стяжкой (схема 2).

5. Для закрепление задней стенки положить изделие горизонтально, лицевой стороной вниз. Выровнять диагональ при помощи рулетки, после чего закрепить панели ЛДВП 13 гвоздями. Для закрепления панелей в местах стыков использовать пластиковые шайбы и гвозди. На детали 1,2,9 гвоздями закрепите подпятники (схема 3).

6. Поставьте шкаф на место. Вставьте ящики и полки 16 на свои места. Шурупами 4x16 закрепите петли к створке 15, установите её и отрегулируйте зазоры согласно схеме. Установите толкатель в наиболее удобном месте (схема 5).

Схемы установки и регулировки толкателя, створки и направляющих смотрите на стр.2.



## Инструкция по уходу за мебелью и правила эксплуатации

Для поддержания надлежащего внешнего вида и увеличение срока эксплуатации рекомендуется соблюдать следующие общие правила:

1. Мебель должна эксплуатироваться в сухих и теплых помещениях, имеющих отопление и вентиляцию при температуре воздуха не ниже +1° и не выше +40°, относительной влажности 65-85%.
2. Расположение мебели ближе одного метра от отопительных приборов и других источников тепла, а также под прямыми солнечными лучами, вызывает ускоренное старение покрытия и деформацию мебельных щитов.
3. Поверхность деталей мебели следует оберегать от попадания влаги во избежание разбухания каркасов, фасадов и столешницы, отклеивания кромок на боковых поверхностях.
4. Следует оберегать поверхность мебели и ее конструктивные элементы от механических повреждений, которые могут быть вызваны воздействием твердых предметов, абразивных порошков, а также чрезмерными физическими нагрузками.
5. Изделия мебели необходимо устанавливать на ровные поверхности.
6. Рекомендуется для чистки преимущественно пользоваться мягкой тканью или замшей, смоченной и хорошо отжатой перед использованием. Всегда тщательно высушивайте (протирайте сухой тканью) смоченные участки по окончании чистки. Не следует использовать средства, обладающие абразивными свойствами, а также губки с покрытием из металлического волокнообразного или стружечного материала при чистке.
7. В процессе эксплуатации мебели возможно ослабление крепежной фурнитуры, необходимо осуществлять «затяжку» всех изделий металлофурнитуры, осуществляющих крепеж и регулировку узлов, обеспечивающих открывание и трансформацию подвижных элементов.

### Общие технические указания по сборке.

Для удобства транспортировки и предохранения от повреждений, мебель поставляется в разобранном виде в индивидуальной упаковке. Вы можете собрать ее самостоятельно, либо воспользоваться услугами квалифицированных сборщиков. Не приступайте к сборке, не ознакомившись с инструкцией!

Проверить комплектность каждой упаковки, согласно комплектовочной ведомости. **При обнаружении дефектов или не комплектности к сборке не приступать. Обратитесь к продавцу.** ВНИМАНИЕ! Не рекомендуется одновременно вынимать детали из всех упаковок во избежание их смешивания (можете перепутать детали). Проверить наличие фурнитуры.

Во избежание перекосов и повреждений, а также загрязнения мебели, сборку производить на ровном полу, покрытом тканью или бумагой. Необходимо соблюдать осторожность, чтобы не повредить поверхность деталей. В сборке сложных и больших изделий желательно участие двух человек. Перед началом сборки необходимо определить расположение деталей в изделии в соответствии со схемами сборки и инструкцией.

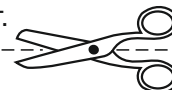
Производитель оставляет за собой право вносить незначительные изменения в конструкцию, не изменяющую внешний вид и дизайн изделия без предварительного уведомления.

Поставщик гарантирует соответствие товаров требованиям ГОСТа 16371-14 при соблюдении условий транспортировки, хранения, сборки (для мебели поставляемой в разобранном виде), эксплуатации.

Гарантийный срок эксплуатации мебели: детской и для общественных помещений - 18 месяцев, бытовой – 24 месяца. Гарантийный срок при розничной продаже через торговую сеть исчисляются со дня продажи мебели, но в пределах 30 месяцев со дня ее изготовления. Срок эксплуатации 10 лет.



Россия, 440054, г.Пенза,  
ул. Аустрина, д. 139А  
Телефон: +7(8412)20-20-37  
E-mail: mif-penza@mail.ru  
<http://mebelmif.ru>



отрезать и  
приклеить

### Модульная система «Челси Color» Шкаф комбинированный

Соответствует  
ГОСТ 16371-93  
ТР ТС 025/2012  
TC RU C-RU.AI24.B.01044.

Дата изготовления: 20\_\_\_\_ год  
Гарантийный срок эксплуатации 24 мес.  
Срок службы изделия 10 лет.  
Материал: ЛДСП