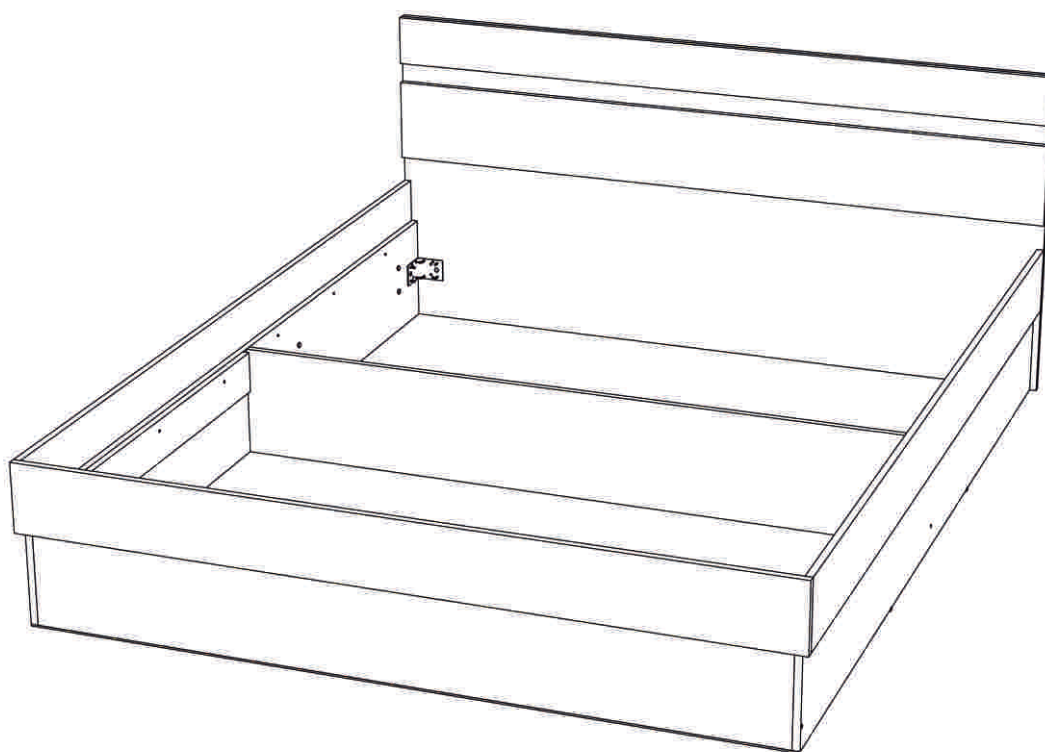


Мебельная компания «МИФ»
Паспорт изделия
Инструкция по сборке и эксплуатации
мебели

Спальный гарнитур «Ким»
Кровать с подъемным механизмом 1,6м
1674x800x2053 (ШxВxГ)



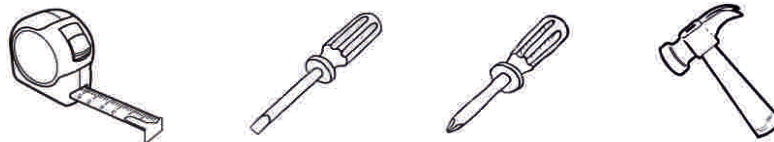
МИФ
МЕБЕЛЬНАЯ КОМПАНИЯ



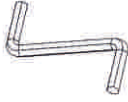
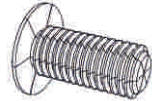
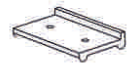






Россия, Пензенская область,
г. Пенза, ул. Аустрина, 139 а
Телефон: (8412) 20-20-37 (многоканальный)
(8412) 20-20-34, 20-20-35, 90-90-44
Электронная почта: mif-penza@mail.ru
Сайт: www.mebelmif.ru

Комплектовочная ведомость на детали

	Наименование	Размер, мм		Кол-во, шт	№ по схеме
		Длина	Ширина		
Упаковка № 1	Панель МДФ 2	156	1674	1	1
	Щит МДФ 2	200	1674	1	2
	Щит МДФ 1	120	1674	1	3
	Щит	800	1674	1	4
	Щит	256	1610	1	5
	Планка	96	905	2	6
	Перегородка	256	1610	1	7
	Дно	1637	677	3	8
	Профиль соединительный	1637		2	9
Упаковка № 2	Панель МДФ 1	156	2021	2	10
	Царга левая/царга правая	256	2021	2	11
Упаковка № 3	Ортопедическое основание			1	
Упаковка № 4	Фурнитура			1	

Необходимый инструмент для сборки

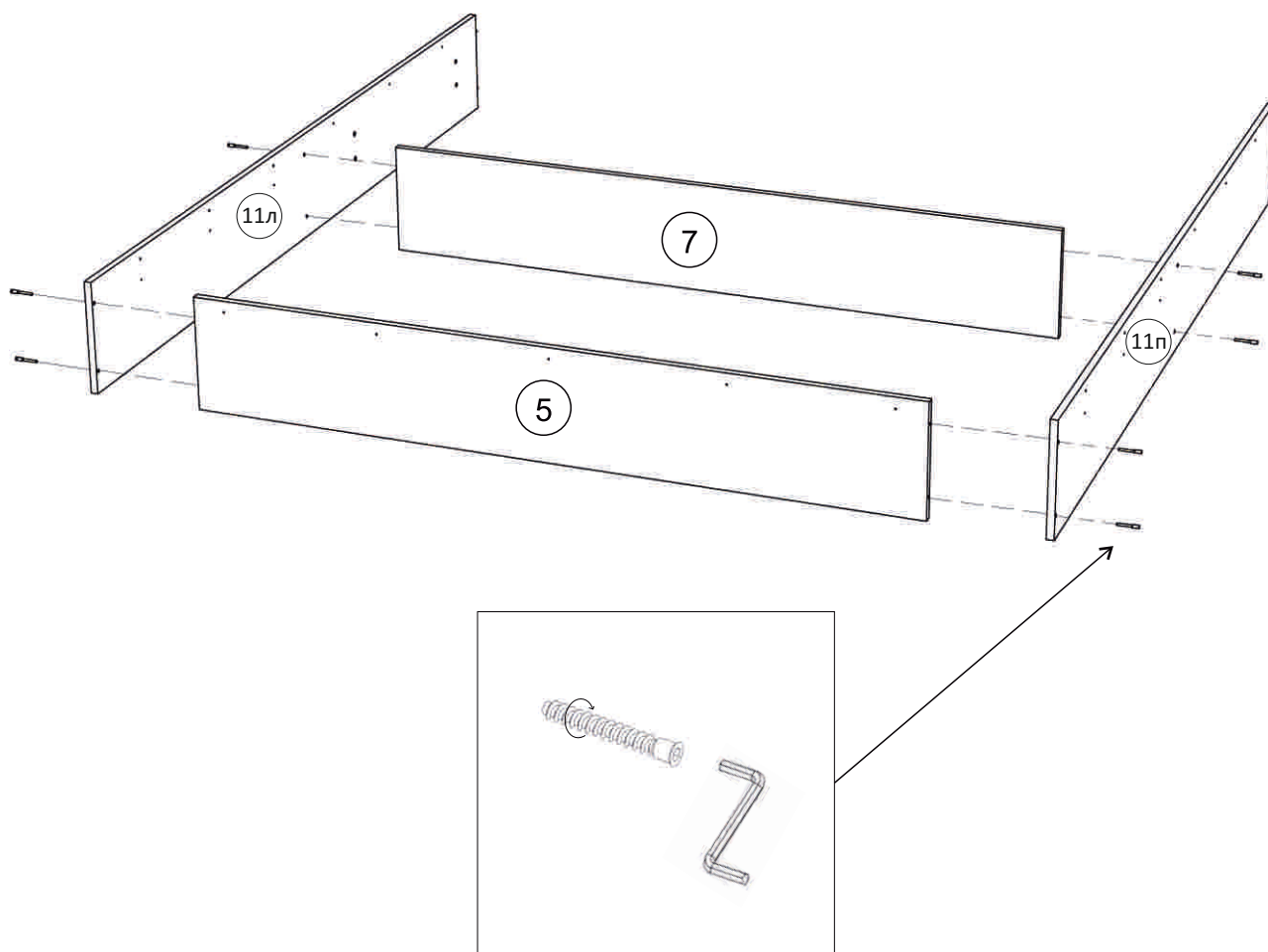


Евровинт 6x50 - 14 шт 	Заглушка евровинта - 14 шт 	Ключ для евровинта - 1 шт 	Винт 6x13 - 8 шт 	Подпятник - 10 шт 
Шуруп 4x45 - 6 шт 	Шуруп 4x16 - 36 шт 	Шуруп 4x30 - 35 шт 	Уголок 70x70 - 4 шт 	Уголок 20x20 - 2 шт 
Гвоздь 2x20 - 61 шт 				

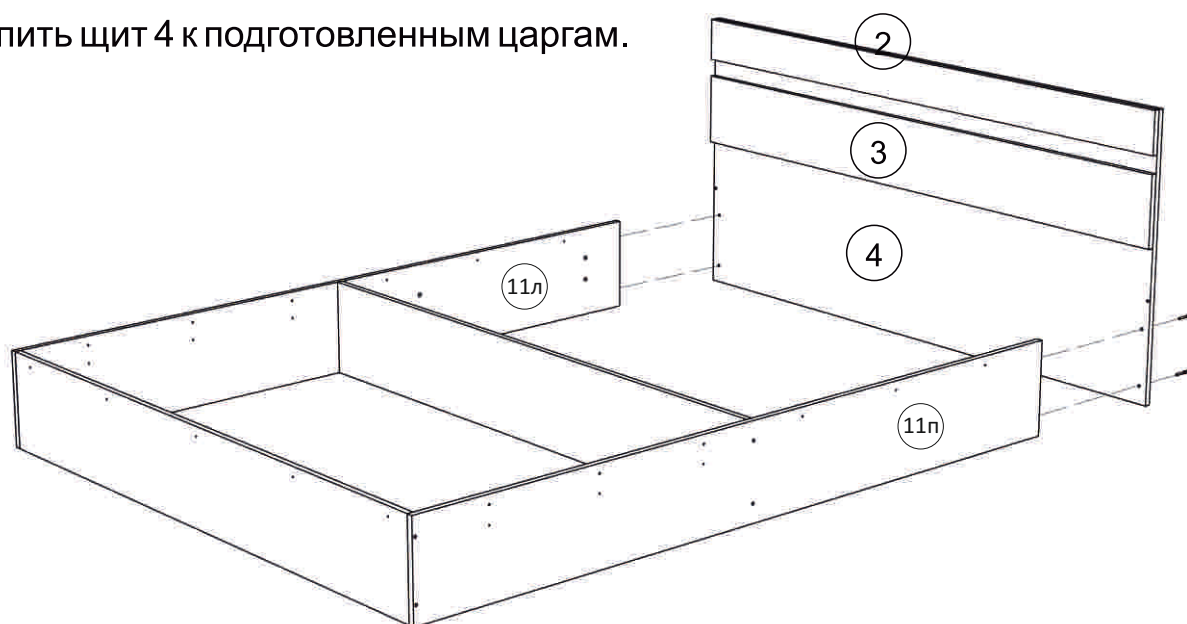
Настоятельно рекомендуем доверять сборку специалистам! Некачественная сборка может повлиять на качество мебели а так же срок ее эксплуатации. Инструкция даст Вам необходимые рекомендации по сборке, порядка которых просим Вас придерживаться. Перед сборкой необходимо внимательно ознакомиться с инструкцией, а так же проверить комплектность изделия и наличие фурнитуры.

1. Сборку следует проводить в сухом помещении на ровной поверхности. Перед сборкой вскрыть упаковки, закрепить необходимую фурнитуру по наметкам согласно инструкции. После этого можно приступать к дальнейшей сборке.

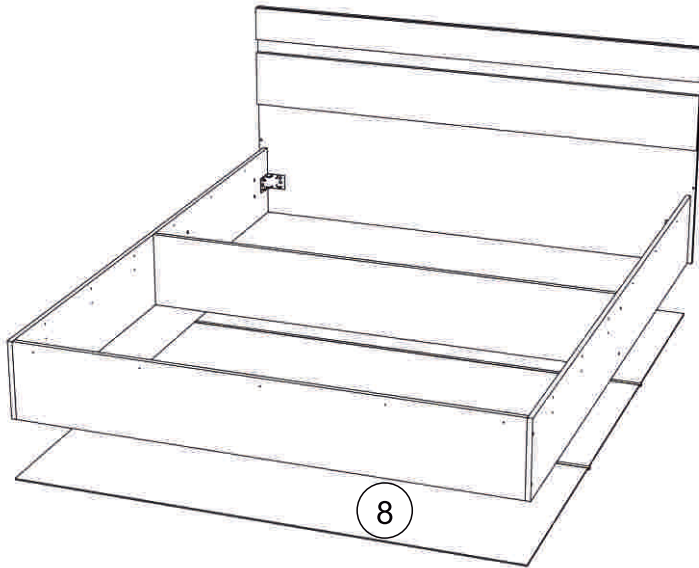
2. Соединить царги 11 с перегородкой 7 и щитом 5 при помощи евровинтов.



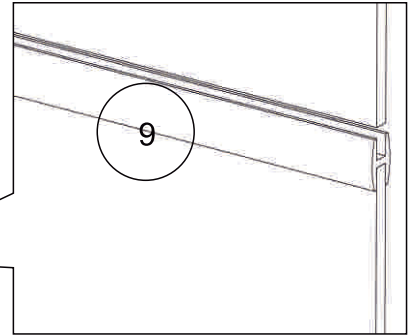
3. Закрепить щит 4 к подготовленным царгам.



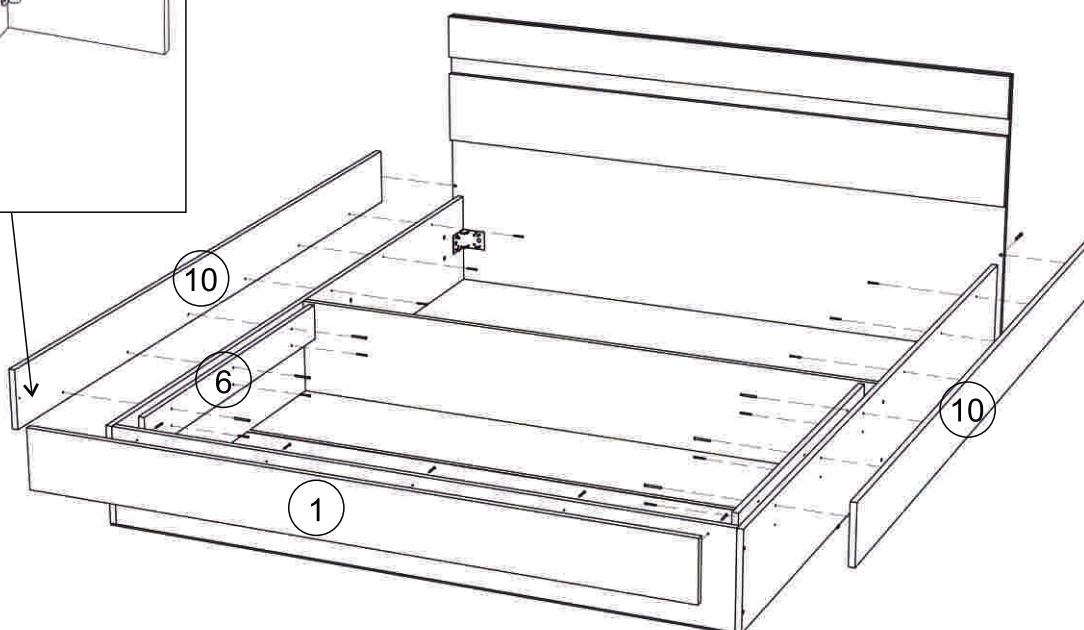
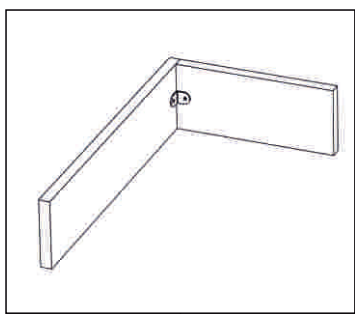
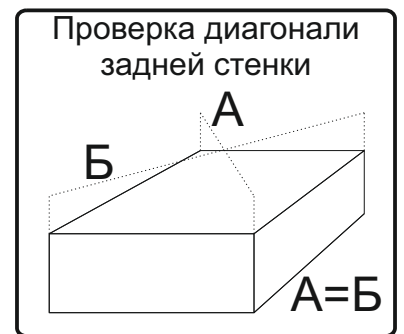
4. Перед закреплением дна необходимо выровнять диагональ при помощи рулетки, после чего закрепить панели 8 гвоздями, предварительно соединив их профилем 9.
5. Закрепить подпятники гвоздями на царги, щиты и перегородку.
6. Щиты 4 и 5 закрепить к царгам уголками 70x70 используя шурупы 4x16



Соединительный профиль

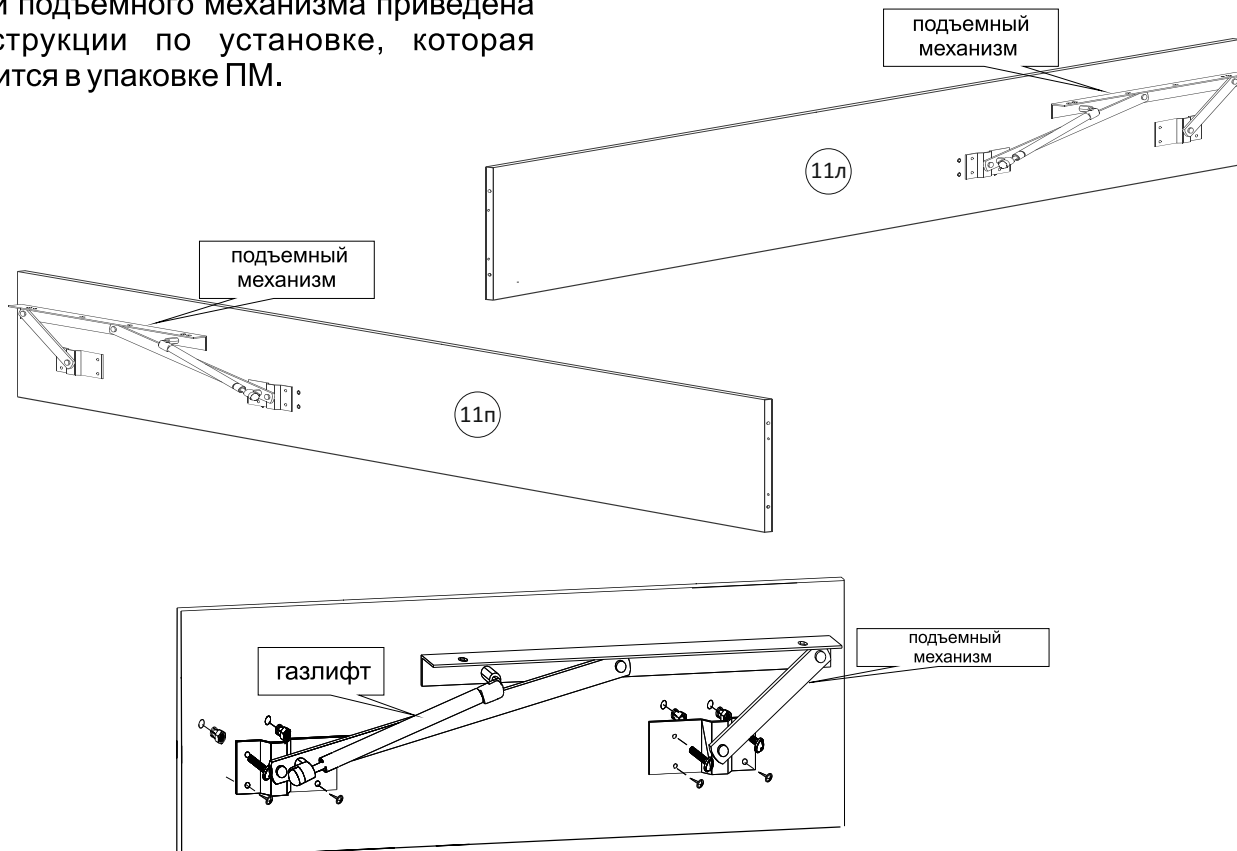


7. Закрепить панели 10 и 1 с помощью шурупов 4x30.
8. Закрепить планки используя шурупы 4x30 и 4x45
7. Панели 10 и 1 соединить между собой уголками 20x20



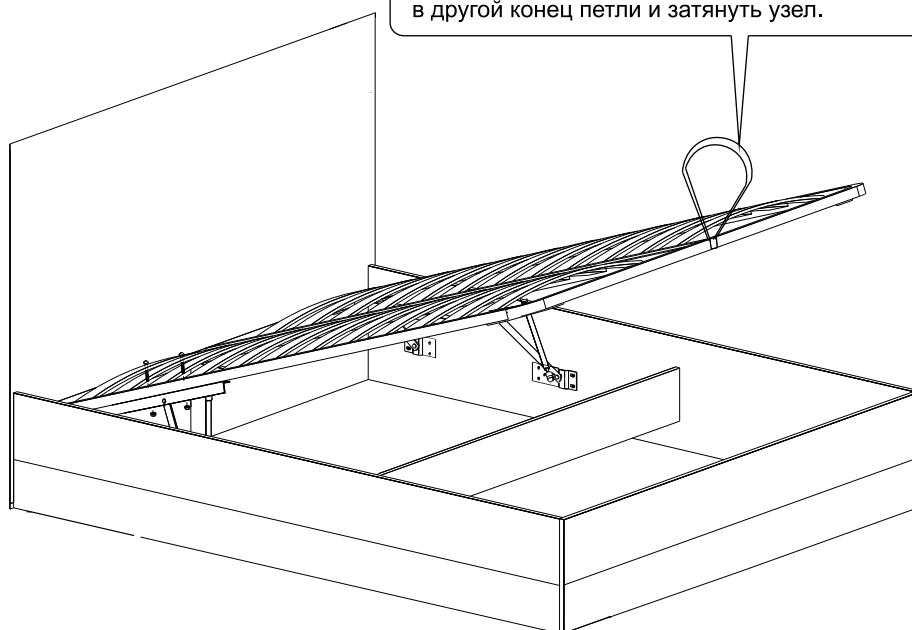
Установка подъемного механизма.

Более подробная последовательность сборки подъемного механизма приведена в инструкции по установке, которая находится в упаковке ПМ.



Установка ортопедического основания

Соединить концы ленты (можно сшить или завязать узлом), продеть один конец петли под раму ортопедического основания, вставить в другой конец петли и затянуть узел.



Инструкция по уходу за мебелью и правила эксплуатации

Для поддержания надлежащего внешнего вида и увеличение срока эксплуатации рекомендуется соблюдать следующие общие правила:

1. Мебель должна эксплуатироваться в сухих и теплых помещениях, имеющих отопление и вентиляцию при температуре воздуха не ниже +1° и не выше +40°, относительной влажности 65-85%.
2. Расположение мебели ближе одного метра от отопительных приборов и других источников тепла, а также под прямыми солнечными лучами, вызывает ускоренное старение покрытия и деформацию мебельных щитов.
3. Поверхность деталей мебели следует оберегать от попадания влаги во избежание разбухания каркасов, фасадов и столешницы, отклеивания кромок на боковых поверхностях.
4. Следует оберегать поверхность мебели и ее конструктивные элементы от механических повреждений, которые могут быть вызваны воздействием твердых предметов, абразивных порошков, а также чрезмерными физическими нагрузками.
5. Изделия мебели необходимо устанавливать на ровные поверхности.
6. Рекомендуется для чистки преимущественно пользоваться мягкой тканью или замшей, смоченной и хорошо отжатой перед использованием. Всегда тщательно высушивайте (протирайте сухой тканью) смоченные участки по окончании чистки. Не следует использовать средства, обладающие абразивными свойствами, а также губки с покрытием из металлического волокнообразного или стружечного материала при чистке.
7. В процессе эксплуатации мебели возможно ослабление крепежной фурнитуры, необходимо осуществлять «затяжку» всех изделий металлофурнитуры, осуществляющих крепеж и регулировку узлов, обеспечивающих открывание и трансформацию подвижных элементов.

Общие технические указания по сборке.

Для удобства транспортировки и предохранения от повреждений, мебель поставляется в разобранном виде в индивидуальной упаковке. Вы можете собрать ее самостоятельно, либо воспользоваться услугами квалифицированных сборщиков. Не приступайте к сборке, не ознакомившись с инструкцией!

Проверить комплектность каждой упаковки, согласно комплектовочной ведомости. **При обнаружении дефектов или не комплектности к сборке не приступать. Обратитесь к продавцу.** ВНИМАНИЕ! Не рекомендуется одновременно вынимать детали из всех упаковок во избежание их смешивания (можете перепутать детали). Проверить наличие фурнитуры.

Во избежание перекосов и повреждений, а также загрязнения мебели, сборку производить на ровном полу, покрытом тканью или бумагой. Необходимо соблюдать осторожность, чтобы не повредить поверхность деталей. В сборке сложных и больших изделий желательно участие двух человек. Перед началом сборки необходимо определить расположение деталей в изделии в соответствии со схемами сборки и инструкцией.

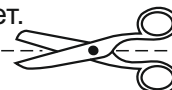
Производитель оставляет за собой право вносить незначительные изменения в конструкцию, не изменяющую внешний вид и дизайн изделия без предварительного уведомления.

Поставщик гарантирует соответствие товаров требованиям ГОСТа 16371-14 при соблюдении условий транспортировки, хранения, сборки (для мебели поставляемой в разобранном виде), эксплуатации.

Гарантийный срок эксплуатации мебели: детской и для общественных помещений - 18 месяцев, бытовой – 24 месяца. Гарантийный срок при розничной продаже через торговую сеть исчисляются со дня продажи мебели, но в пределах 30 месяцев со дня ее изготовления. Срок эксплуатации 10 лет.



Россия, 440054, г.Пенза,
ул. Аустрина, д. 139А
Телефон: +7(8412)20-20-37
E-mail: mif-penza@mail.ru
<http://mebelmif.ru>



отрезать и
приклеить

**Спальный гарнитур «Ким»
Кровать с подъемным механизмом 1,6м**

Соответствует
ГОСТ 16371-14

Дата изготовления: 20____ год
Гарантийный срок эксплуатации 24 мес.
Срок службы изделия 10 лет.
Материал: ЛДСП