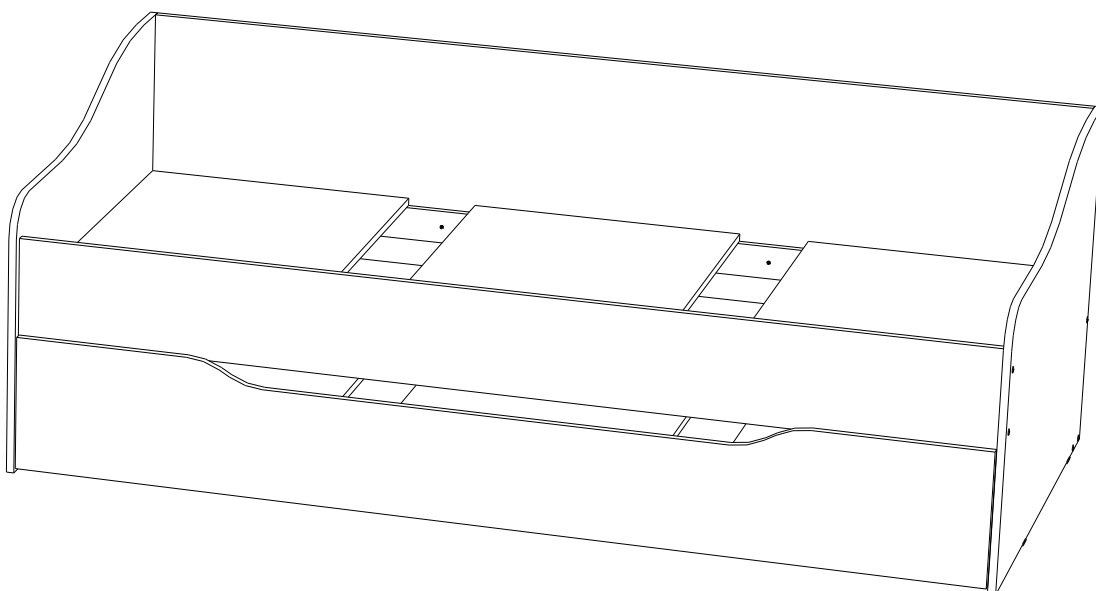


Мебельная компания «МиФ»
Паспорт изделия
Инструкция по сборке и эксплуатации
мебели

Кровать выдвжная
2032x720x952 (ШxВxГ)

Спальное место: 900x2000(верх) 900x1960(низ)



МИФ
МЕБЕЛЬНАЯ КОМПАНИЯ

Россия, Пензенская область,
г. Пенза, ул. Аустрина, 139 а
Телефон: (8412) 20-20-37 (многоканальный)
(8412) 20-20-34, 20-20-35, 90-90-44
Электронная почта: mif-penza@mail.ru
Сайт: www.mebelmif.ru

Комплектовочная ведомость на детали

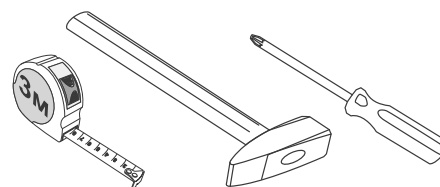
2

	Наименование		Размер, мм	Кол- во, шт.	№ по схеме
Упаковка №1	Фурнитура			1	
Упаковка №2	Царга		1960x160	1	1
	Царга		1960x160	1	2
	Средник		72x900	1	3
	Боковина		160x932	1	4
	Планка		60x972	4	5
	Фасад		284x1994	1	7
	Планка		2000x70	2	9
	Царга		2000x214	1	10
	Царга		2000x496	1	11
	Планка		60x868	2	17
	Планка		2000x100	1	18
	Боковина		160x932	1	20
Упаковка №3	Щит		720x952	1	14
	Щит		720x952	1	15
	ДВП		500x898	4	19
	Планка		868x70	2	8
	Планка		868x70	1	21
Упаковка №4	Проложка		895x570	3	16
Упаковка №5	Проложка		895x570	3	

Евровинт  30 шт	Заглушка евровинта  22 шт	Ключ для евровинта  1 шт	Гвоздь  80 шт
Шуруп 4x30  59 шт	Подпятник  4 шт	Ролик выкатной  5 шт	Стяжка эксцентриковая  2 к-кт

Сборку рекомендуется производить с помощью специалиста, так как неправильная сборка может привести к нежелательным последствиям. Инструкция даст Вам необходимые рекомендации по сборке, порядка которого просим Вас придерживаться. Перед сборкой внимательно ознакомьтесь с инструкцией, проверьте комплектность фурнитуры и разберите ее по назначению.

необходимый инструмент для сборки



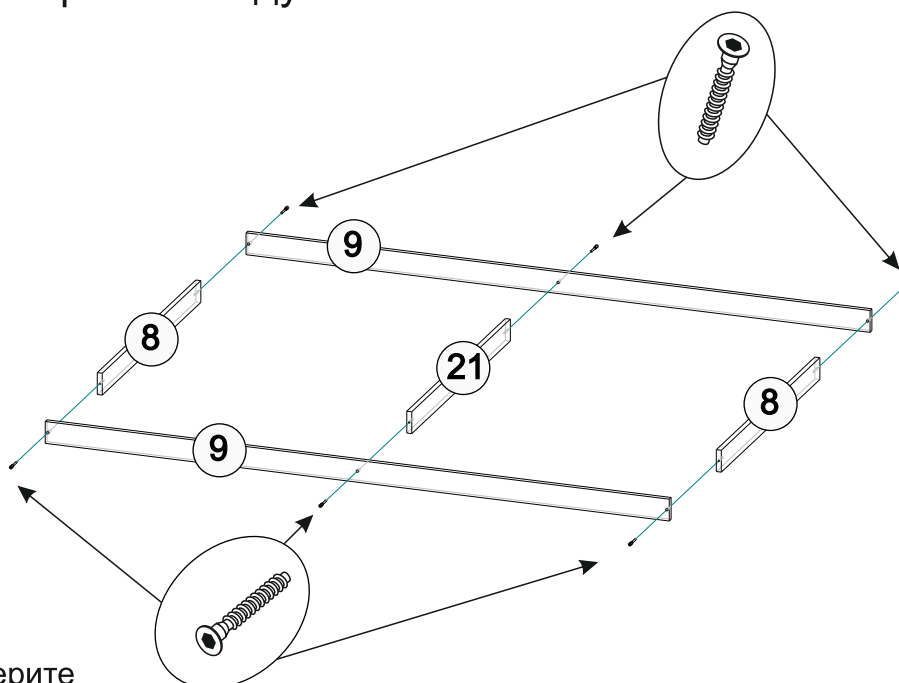
*также необходим инструмент для сверления отверстий диаметром 5-6 мм.

1. Перед сборкой определить место установки кровати, вскрыть упаковки и проверить комплектность и качество содержимого упаковок в соответствии с комплектующей ведомостью. В случае обнаружения дефектов претензии принимаются только при наличии упаковки. Сборку рекомендуется производить силами профессиональных сборщиков мебели.

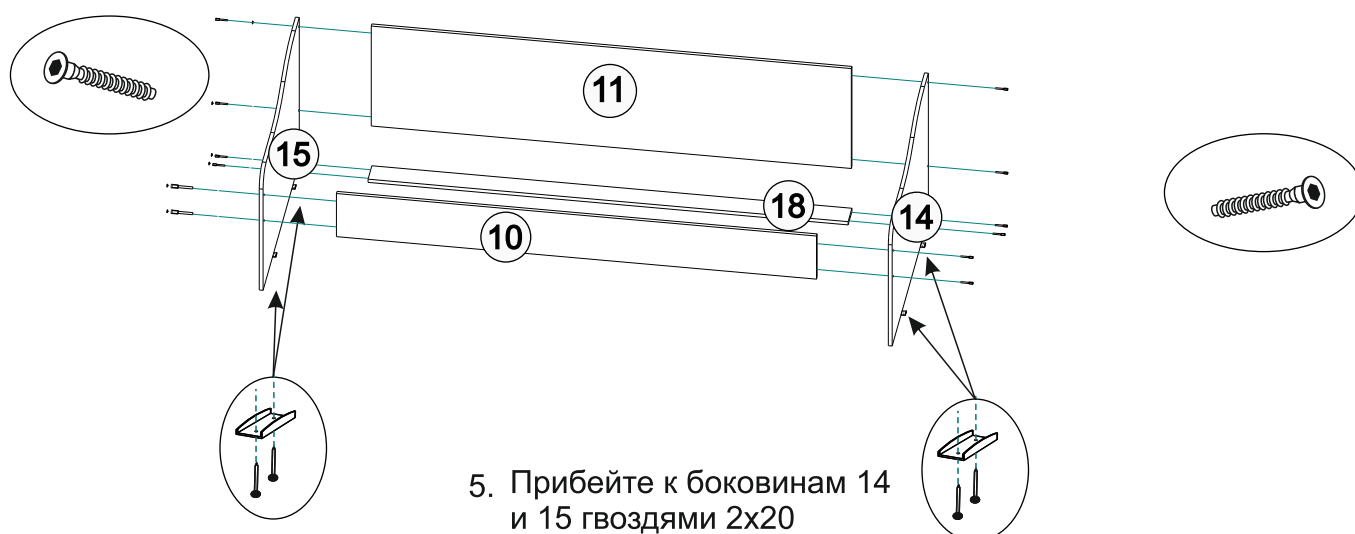
2. Перед началом сборки внимательно ознакомьтесь с инструкцией по сборке. Обязательно следуйте установленной последовательности в инструкции (1; 2; 3 и т. д.). Сборку производить на ровной чистой поверхности подложив на пол плотную ткань или гофрокартон от упаковки панелей.

Сборка верхнего модуля

3. При помощи еврошурупов соберите внутренний каркас верхнего модуля соединив планки 9 с двумя планками 8 и планкой 21.

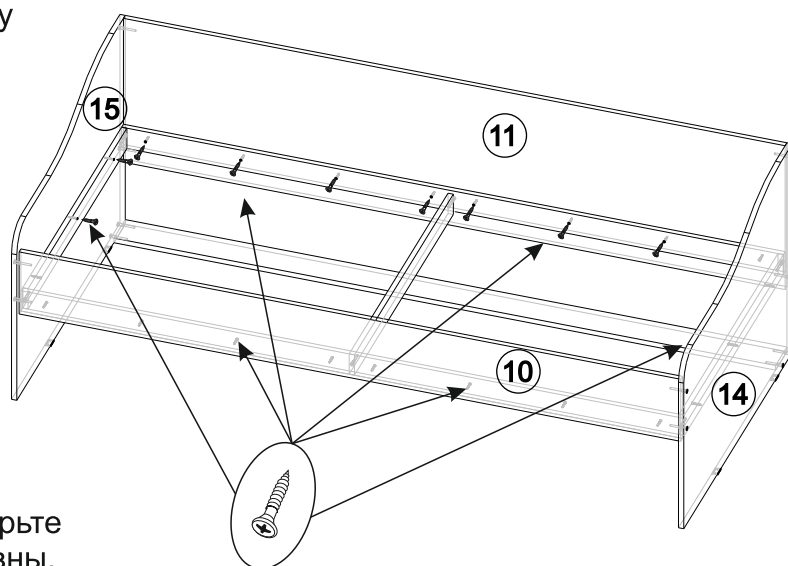


4. При помощи еврошурупов соберите верхний модуль, соединив между собой боковины 14 и 15 с царгами 10, 11 и планкой 18.

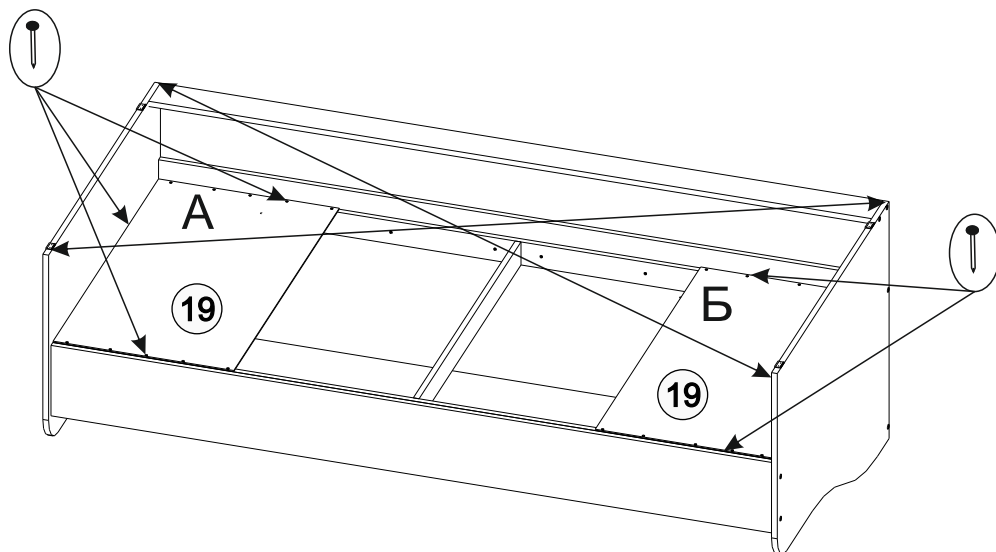


5. Прибейте к боковинам 14 и 15 гвоздями 2x20 подпятники.

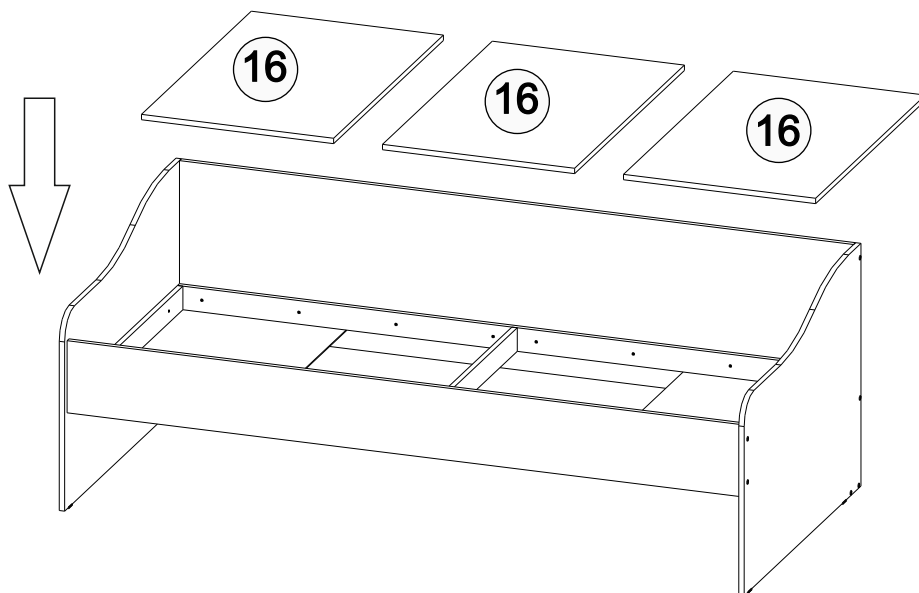
6. По отметкам на внутренних поверхностях щитов 14 и 15 и царг 10 и 11 шурупами 4x30 соедините между собой внутренний каркас и верхний модуль.



7. Переверните собранный модуль. Измерьте диагонали А и Б, они должны быть равны. Не меняя положения модуля гвоздями 2x20 прибейте два ДВП -19 к планкам внутреннего каркаса.



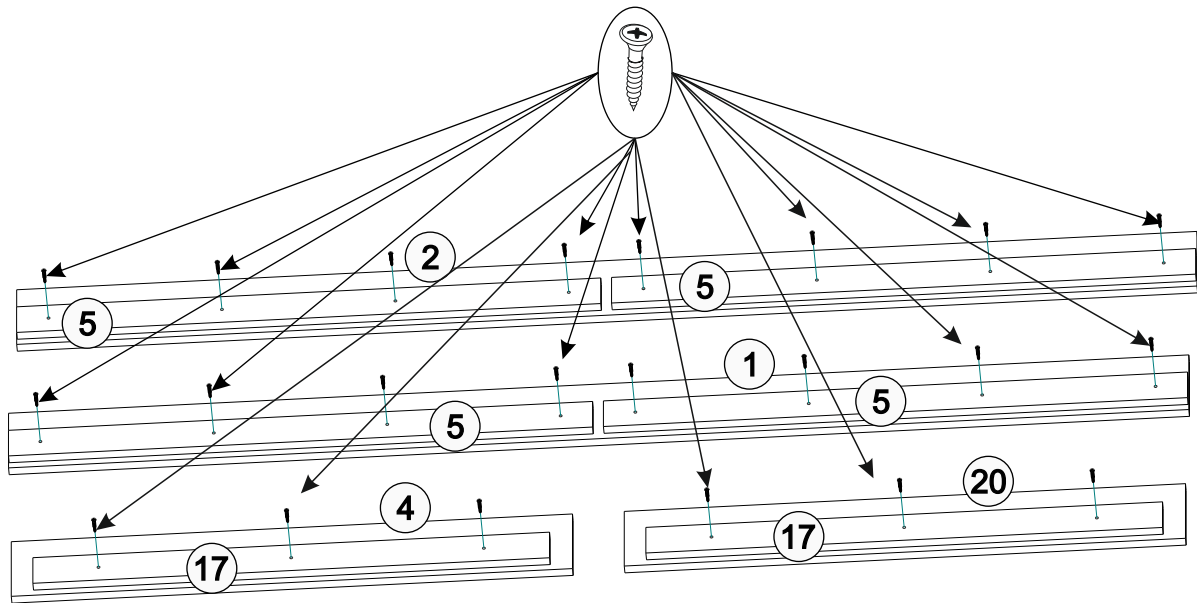
8. Установите кровать на место и уложите проложки в модуль.



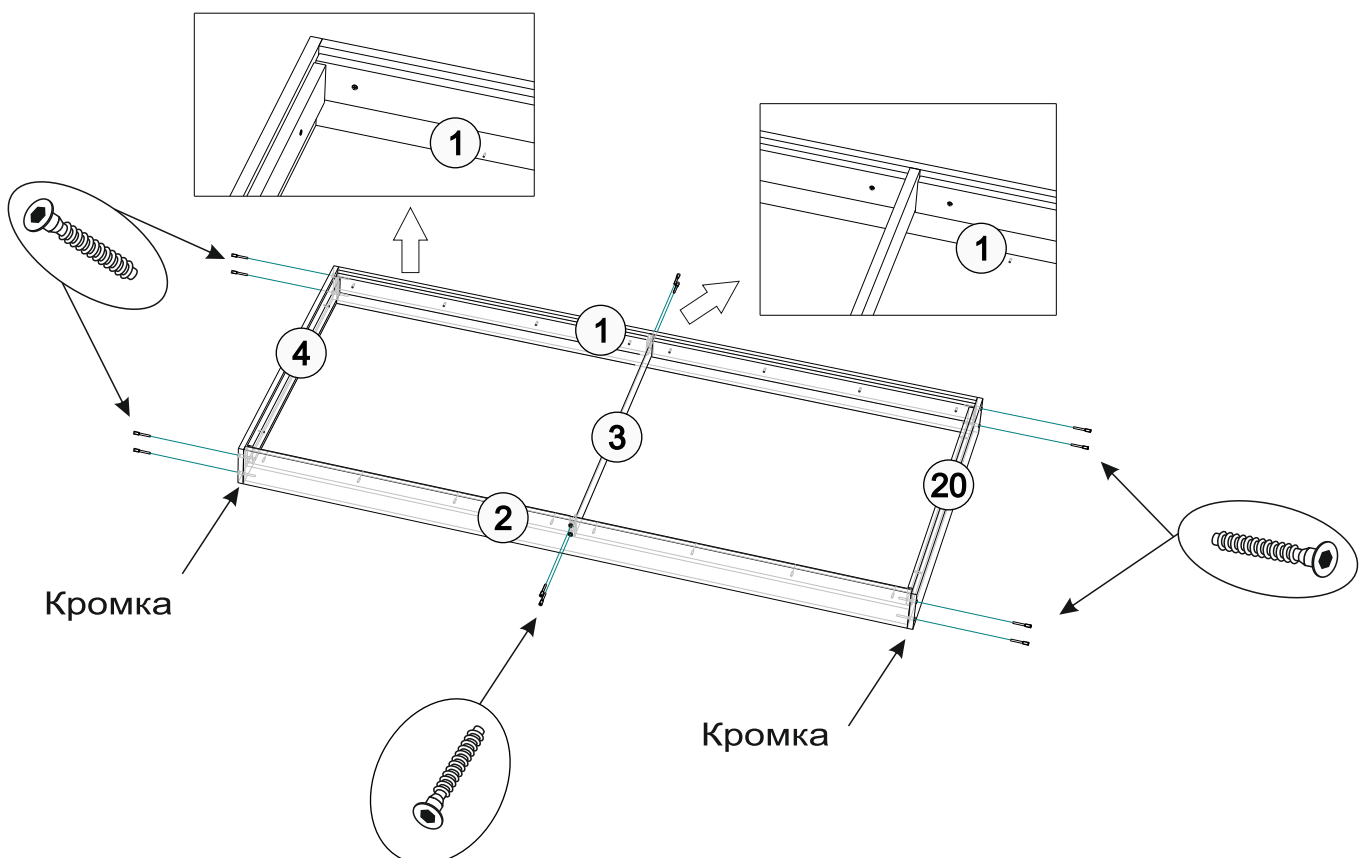
Сборка нижнего модуля

5

9. На царги 1 и 2 шурупами 4x30 приверните планки 5. На боковины 4 и 20 шурупами 4x30 приверните планки 17.

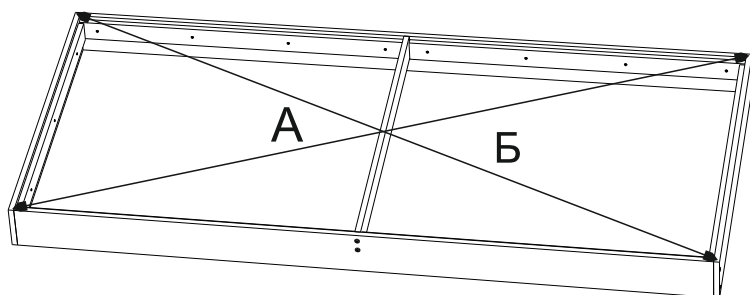


10. При помощи еврошурупов соберите каркас нижнего модуля как показано на рисунке ниже. Средник 3 расположить заподлицо с царгами 1 и 2, планки на боковинах 4 и 20 должны быть на одном уровне с планками царг 1 и 2. Кромка на торцах боковин 4 и 20 расположена со стороны царги 2. Царга 1 отличается от царги 2 тем, что в царге 1 есть отверстия для крепления фасада.



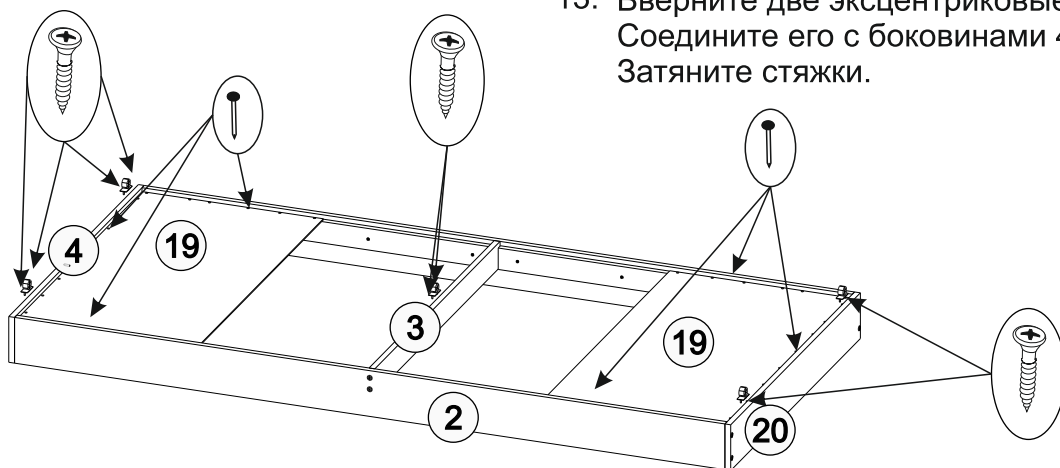
11. Измерьте диагонали А и Б собранного модуля, они должны быть равны.

6

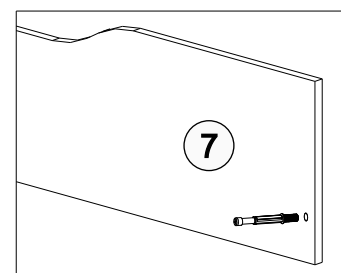
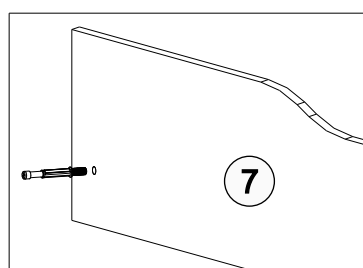
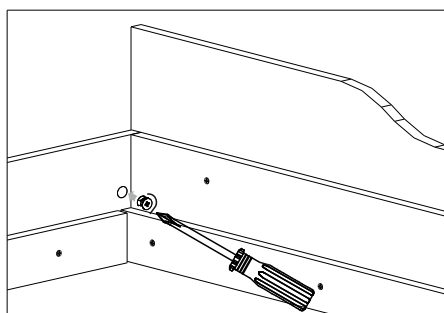


12. Не меняя положения модуля прибейте гвоздями 2x20 ДВП-19 к планкам, контролируя размеры диагоналей А и Б.
Приверните к боковинам 4 и 20 по 2 выкатных ролика и к среднику 3 один выкатной ролик. Для предотвращения раскалывания боковин и средника по имеющимся засверловкам досверлите отверстия диаметром 3 мм на глубину 25 мм.

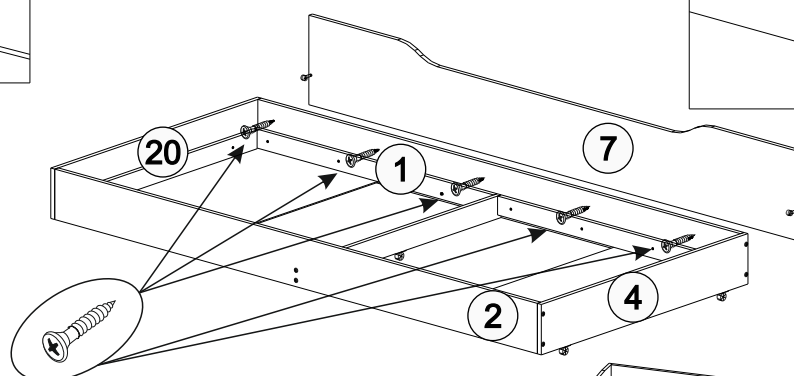
13. Вверните две эксцентриковые стяжки в фасад 7. Соедините его с боковинами 4 и 20. Затяните стяжки.



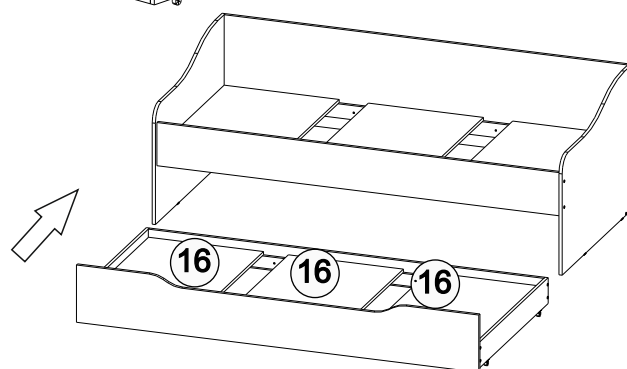
Крепление фасада эксцентриковой стяжкой



14. Шурупами 4x30 приверните фасад 7 к царге -1.



15. Уложите проложки 16 и закатите нижний модуль под верхний



Для поддержания надлежащего внешнего вида и увеличение срока эксплуатации рекомендуется соблюдать следующие общие правила:

1. Мебель должна эксплуатироваться в сухих и теплых помещениях, имеющих отопление и вентиляцию при температуре воздуха не ниже +1° и не выше +40°, относительной влажности 65-85%.
2. Расположение мебели ближе одного метра от отопительных приборов и других источников тепла, а также под прямыми солнечными лучами, вызывает ускоренное старение покрытия и деформацию мебельных щитов.
3. Поверхность деталей мебели следует оберегать от попадания влаги во избежание разбухания каркасов, фасадов и столешницы, отклеивания кромок на боковых поверхностях.
4. Следует оберегать поверхность мебели и ее конструктивные элементы от механических повреждений, которые могут быть вызваны воздействием твердых предметов, абразивных порошков, а также чрезмерными физическими нагрузками.
5. Изделия мебели необходимо устанавливать на ровные поверхности.
6. Рекомендуется для чистки преимущественно пользоваться мягкой тканью или замшей, смоченной и хорошо отжатой перед использованием. Всегда тщательно высушивайте (протирайте сухой тканью) смоченные участки по окончании чистки. Не следует использовать средства, обладающие абразивными свойствами, а также губки с покрытием из металлического волокнообразного или стружечного материала при чистке.
7. В процессе эксплуатации мебели возможно ослабление крепежной фурнитуры, необходимо осуществлять «затяжку» всех изделий металлофурнитуры, осуществляющих крепеж и регулировку узлов, обеспечивающих открывание и трансформацию подвижных элементов.

Общие технические указания по сборке.

Для удобства транспортировки и предохранения от повреждений, мебель поставляется в разобранном виде в индивидуальной упаковке. Вы можете собрать ее самостоятельно, либо воспользоваться услугами квалифицированных сборщиков. Не приступайте к сборке, не ознакомившись с инструкцией!

Проверить комплектность каждой упаковки, согласно комплектовочной ведомости. **При обнаружении дефектов или не комплектности к сборке не приступать. Обратитесь к продавцу.** ВНИМАНИЕ! Не рекомендуется одновременно вынимать детали из всех упаковок во избежание их смешивания (можете перепутать детали). Проверить наличие фурнитуры.

Во избежание перекосов и повреждений, а также загрязнения мебели, сборку производить на ровном полу, покрытом тканью или бумагой. Необходимо соблюдать осторожность, чтобы не повредить поверхность деталей. В сборке сложных и больших изделий желательно участие двух человек. Перед началом сборки необходимо определить расположение деталей в изделии в соответствии со схемами сборки и инструкцией.

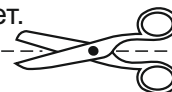
Производитель оставляет за собой право вносить незначительные изменения в конструкцию, не изменяющую внешний вид и дизайн изделия без предварительного уведомления.

Поставщик гарантирует соответствие товаров требованиям ГОСТа 16371-14 при соблюдении условий транспортировки, хранения, сборки (для мебели поставляемой в разобранном виде), эксплуатации.

Гарантийный срок эксплуатации мебели: детской и для общественных помещений - 18 месяцев, бытовой – 24 месяца. Гарантийный срок при розничной продаже через торговую сеть исчисляются со дня продажи мебели, но в пределах 30 месяцев со дня ее изготовления. Срок эксплуатации 10 лет.



Россия, 440054, г.Пенза,
ул. Аустрина, д. 139А
Телефон: +7(8412)20-20-37
E-mail: mif-penza@mail.ru
<http://mebelmif.ru>



отрезать и
приклеить

Кровать выдвигная

Соответствует
ГОСТ 16371-14

Дата изготовления: 20____ год
Гарантийный срок эксплуатации 24 мес.
Срок службы изделия 10 лет.
Материал: ЛДСП