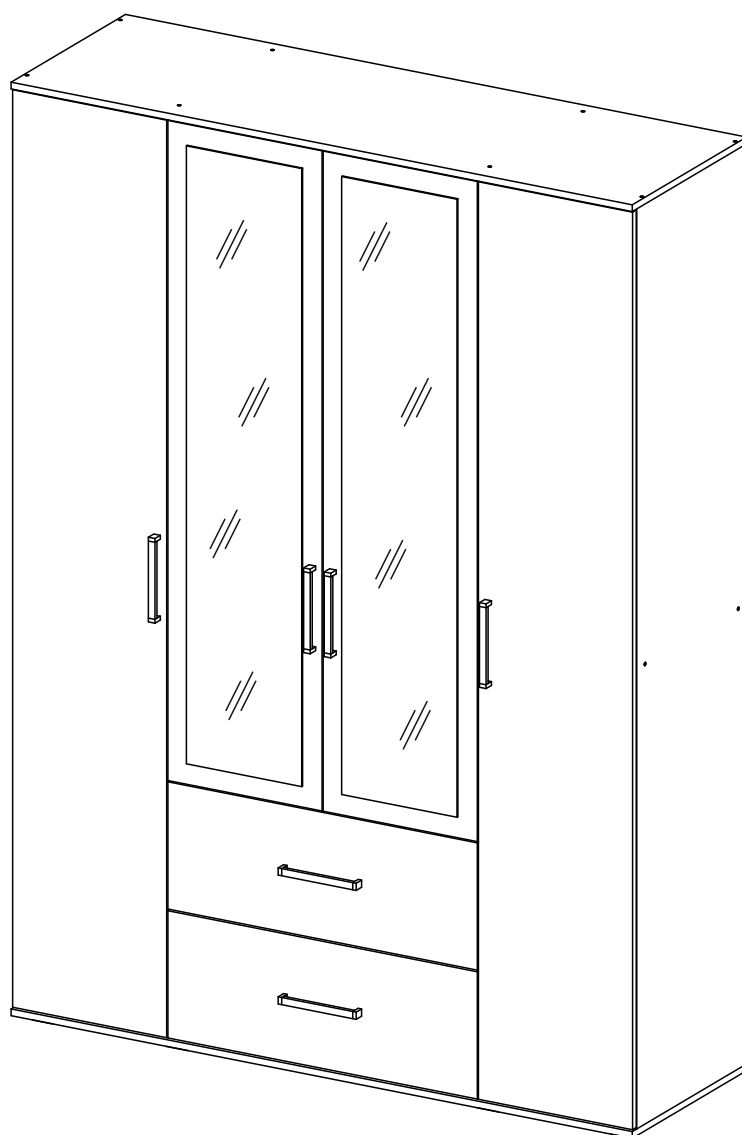


Мебельная компания «МИФ»
Паспорт изделия
Инструкция по сборке и эксплуатации
мебели
Модульная система для спальни «Фиеста New»
Шкаф 4-х створчатый
1600x2236x510 (ШxВxГ)



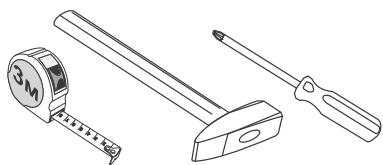
МИФ
МЕБЕЛЬНАЯ КОМПАНИЯ

Россия, Пензенская область,
г. Пенза, ул. Аустрина, 139 а
Телефон: (8412) 20-20-37 (многоканальный)
(8412) 20-20-34, 20-20-35, 90-90-44
Электронная почта: mif-penza@mail.ru
Сайт: www.mebelmif.ru

Комплектовочная ведомость на детали и фурнитуру

№ упаковки	Наименование	Готовая деталь		Кол-во (шт)	№ по схеме
		Длина	Ширина		
№1	Бок левый	2184	490	1	1
	Бок правый	2184	490	1	2
	Перегородка левая	2184	490	1	3
	Перегородка правая	2184	490	1	4
	Дно ящика (ЛДВП)	740	448	2	13
	Задняя стенка ЛДВП	1105	397	4	14
	Задняя стенка ЛДВП	626	397	2	15
	Задняя стенка ЛДВП	1586	397	2	16
	Профиль соединительный	1564		1	17
№2	Крышка	1600	510	2	5
	Вязка	784	490	2	6
	Вязка	376	490	2	7
	Полка	374	480	8	8
	Бок ящ лев	450	200	2	9
	Бок ящ пр	450	200	2	10
	Задняя стенка ящ	726	200	2	11
	Планка	434	60	2	12
	Труба овал	780		1	18
	Фасад ящика	302	797	2	19
№3	Створка	2178	397	2	20
	Створка левая	1567	397	1	21
	Створка правая	1567	397	1	22
№4	Фурнитура			1	

необходимый инструмент для сборки



*также необходим инструмент для сверления отверстий диаметром 5-6 мм.

Сборку рекомендуется производить с помощью специалиста, так как неправильная сборка может привести к нежелательным последствиям. Инструкция даст Вам необходимые рекомендации по сборке, порядку которого просим Вас придерживаться. Перед сборкой внимательно ознакомьтесь с инструкцией, проверьте комплектность фурнитуры и разберите ее по назначению.

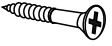
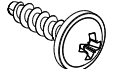

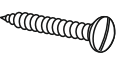
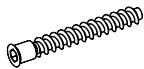





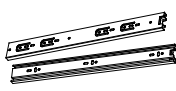
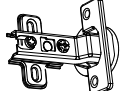



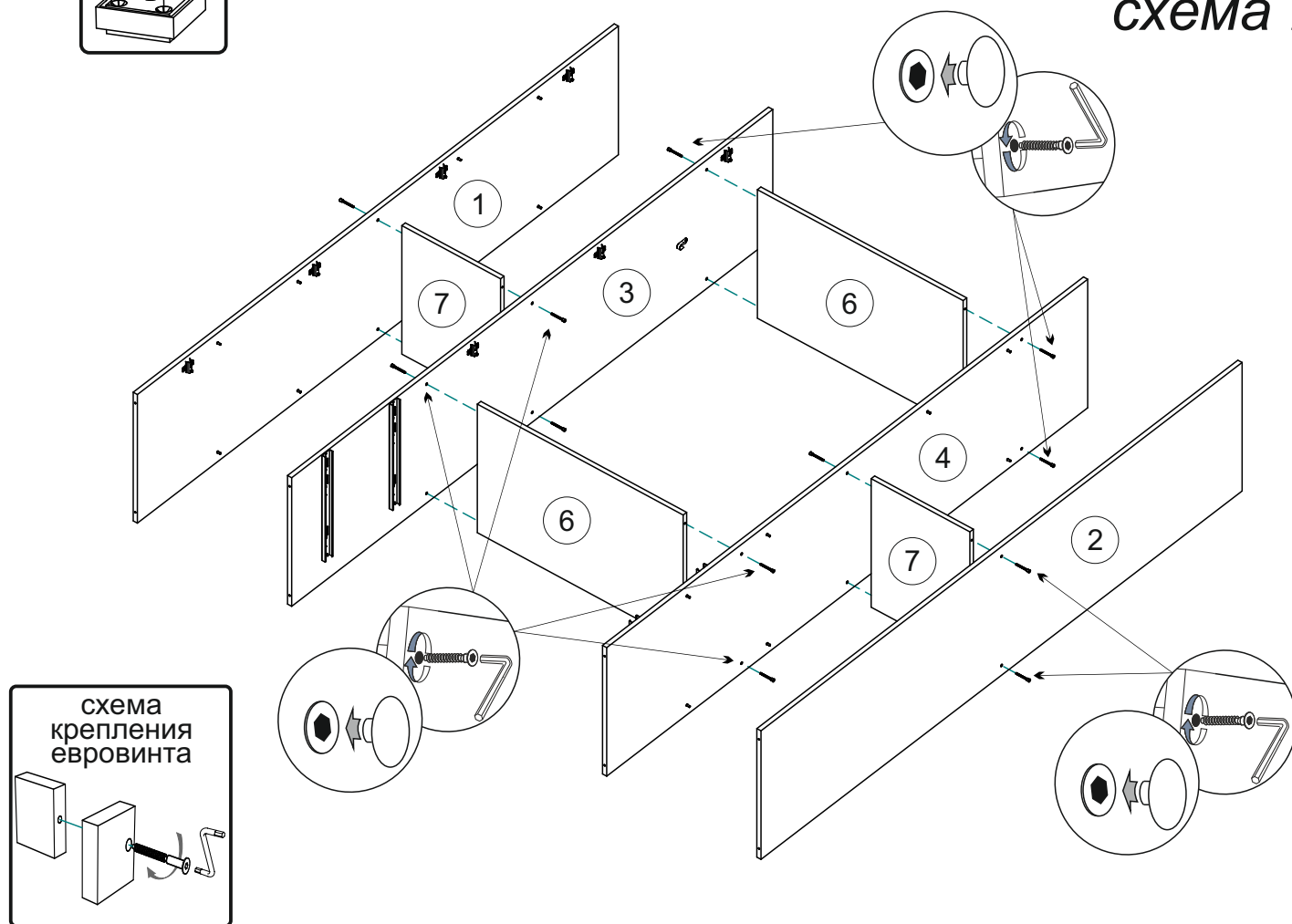
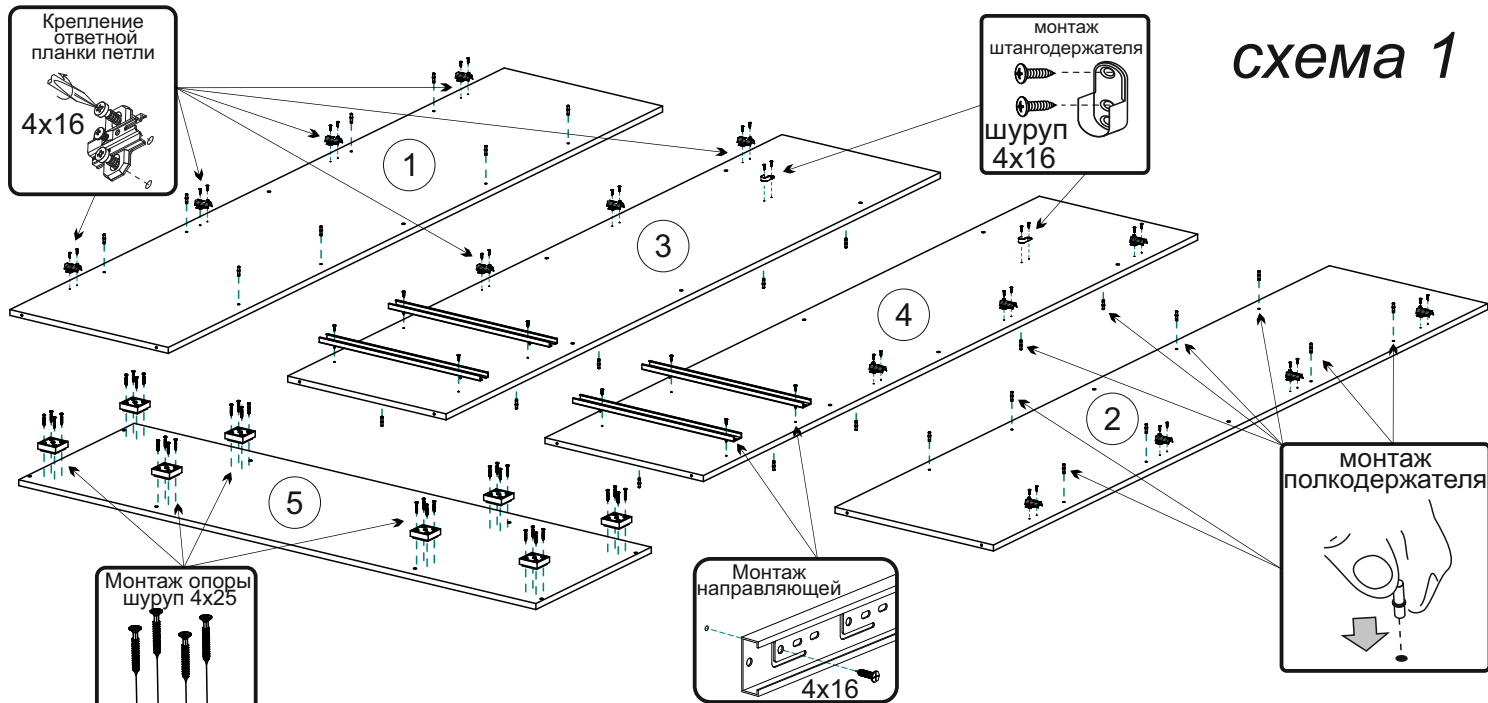
Шуруп 4x25  32 шт	Саморез с прессшайбой 4,2x16  6 шт	Шайба пластиковая  48 шт	Шуруп для ручки 3,5x30  12 шт
Евровинт  42 шт	Заглушка евровинта  20 шт	Ключ для евровинта  1 шт	Петля накладная  8 шт
Стяжка эксцентриковая  10 к-кт	Заглушка эксцентрика  10 шт	Направляющие ПВХ 450  2 к-кт	Петля полунакладная  6 шт
Полкодержатель  32 шт	Штангодержатель овальный  2 шт	Опора ОСК 20  8 шт	Шуруп 4x16  84 шт
	Гвоздь  90 шт	Ручка С-18 192 мм  6 шт	

Схема сборки модуля: Шкаф 4-х створчатый

1. Сборку следует проводить вдвоём в сухом помещении на ровной поверхности. Перед сборкой определить место установки изделия, вскрыть все упаковки, закрепить необходимую фурнитуру по наметкам согласно инструкции. После этого можно приступать к дальнейшей сборке.

2. Шурупами 4x16 закрепите ответные планки петель к деталям 1,2,3,4, направляющие ящиков и штангодержатели к деталям 3,4. А также закрепите полкодержатели на детали 1,2,3,4. Шурупами 4x25 закрепите опоры к крышке 5 (схема 1).

3. Евровинтами соедините вязки 6 с деталями 3,4 и вязки 7 с деталями 1,3 и 2,4 (схема 2).



4. Евровинтами соедините крышки 5 с деталями 1,2,3,4 (схема 3).

5. Переверните изделие лицевой стороной вниз. С помощью рулетки уровняйте диагонали А и Б, затем, не нарушая диагоналей, закрепите задние стенки ЛДВП 14,15,16 гвоздями, предварительно соединив детали 16 профилем 17. В местах стыков используйте пластиковые шайбы (схема 4).

схема 3

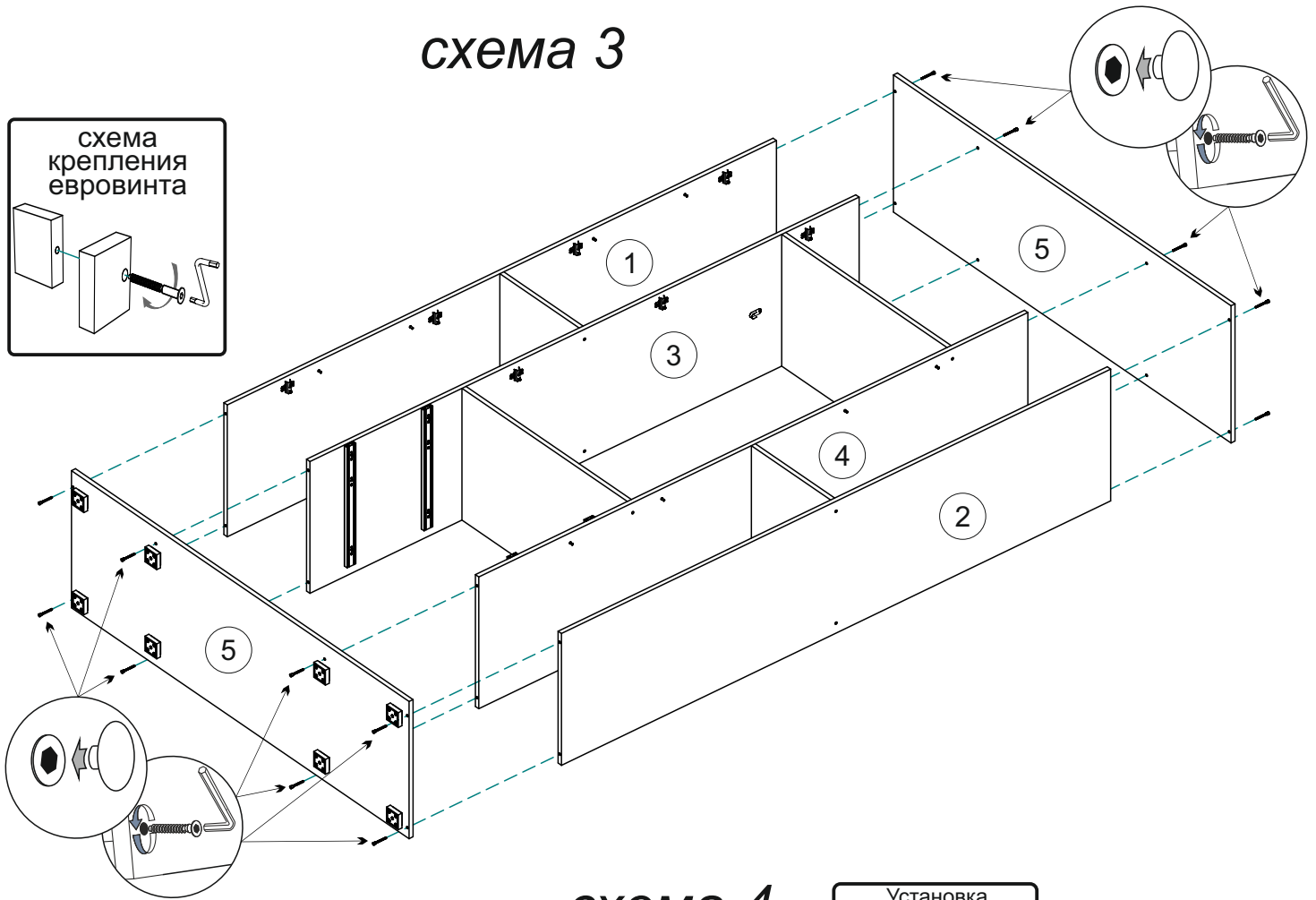
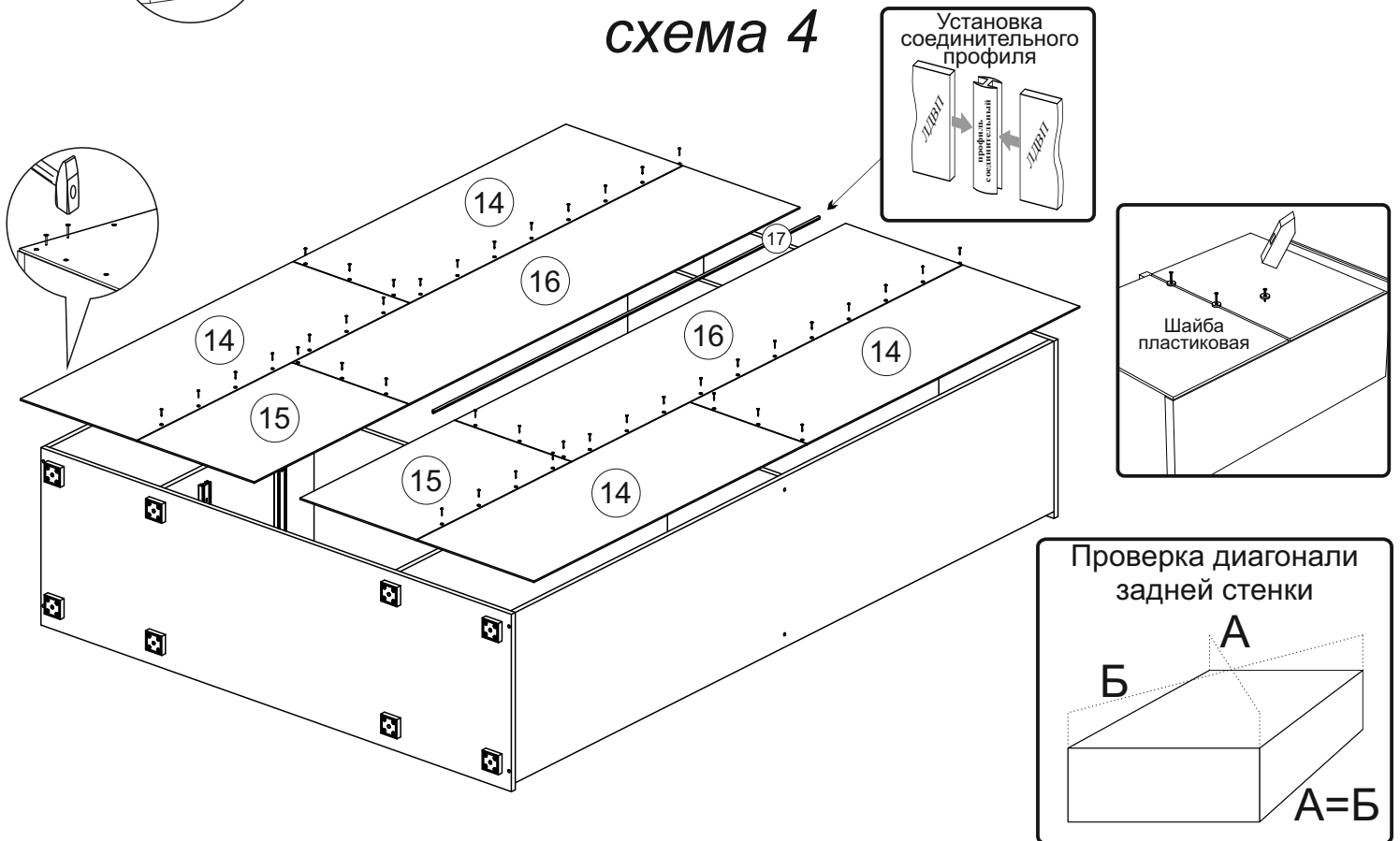


схема 4



6. Соберите ящики. Вкрутите штоки эксцентриковой стяжки в лицевые панели 19. Евровинтами скрепите боковины 9,10 и планку 12 с деталью 11. Затем вставьте дно ящика 13 в пазы деталей 9,10,11, после этого эксцентриковой стяжкой скрепите фасад 19 с боковинами 9,10 и планкой 12. Для усиления ящика, саморезами 4,2x16 с прессшайбой (3 шт) скрепите дно ящика 13 с планкой 12. Шурупами 4x16 закрепите ответные части направляющих ящика к боковинам 9,10, приверните ручку к фасаду 19 (схема 5).

7. Шурупами 4x16 закрепите петли к створкам 20, 21, 22. **Обратите внимание, что накладные петли устанавливаются на крайние створки 20, а полунакладные на центральные створки 21,22!** Навесьте створки и отрегулируйте зазоры как показано на схеме. Установите штангу 18 и полки 8. Установите ящики на свои места, используя схему ниже (схема 6).

схема 5

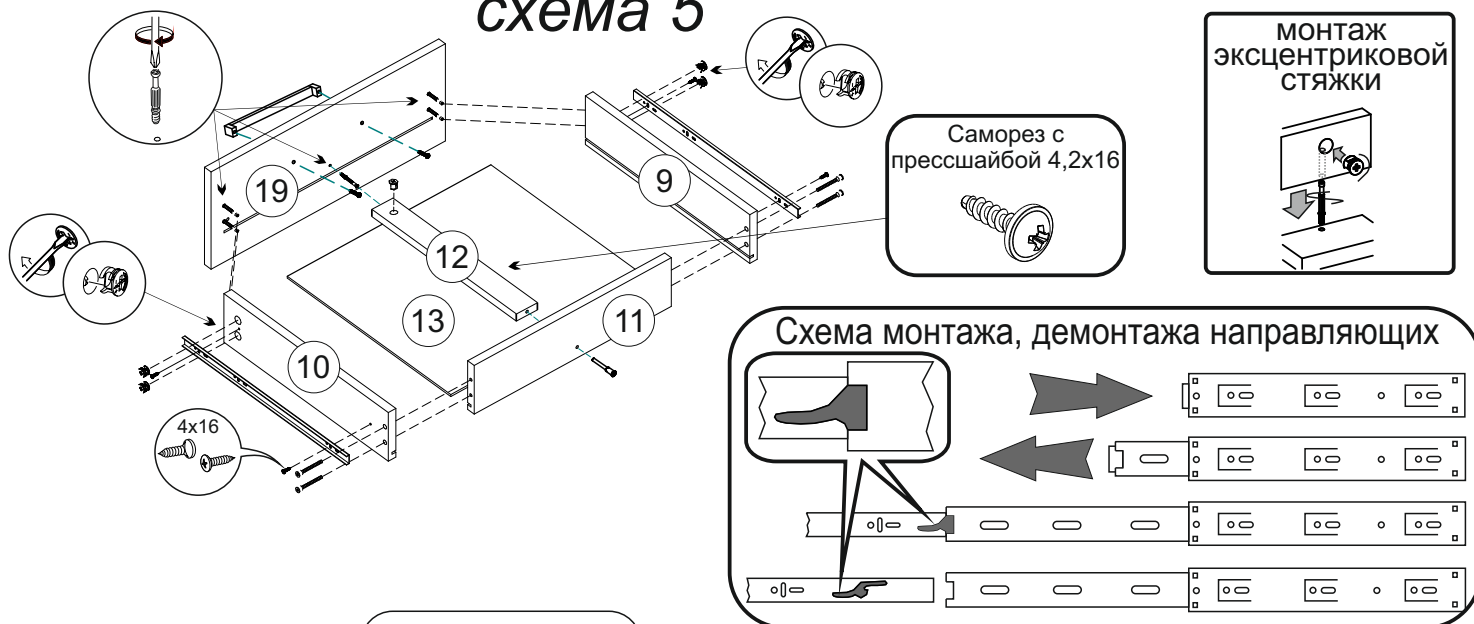


Схема монтажа, демонтажа направляющих

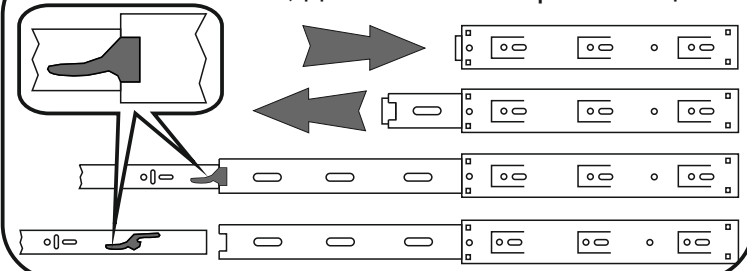
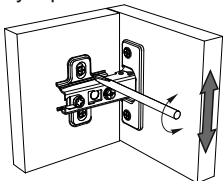


схема 6

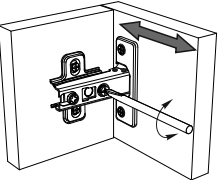


Регулирование зазоров и положения дверей с петлями

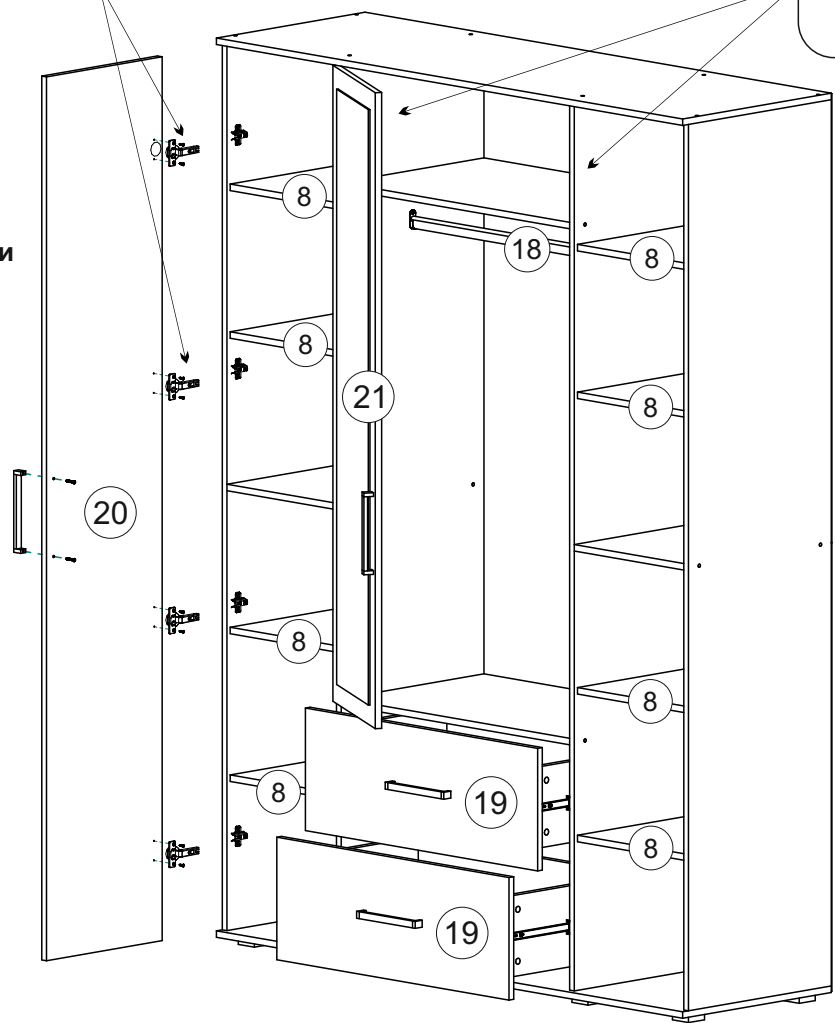
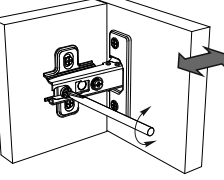
регулирование по высоте



регулирование по ширине



регулирование по глубине



Инструкция по уходу за мебелью и правила эксплуатации

Для поддержания надлежащего внешнего вида и увеличение срока эксплуатации рекомендуется соблюдать следующие общие правила:

1. Мебель должна эксплуатироваться в сухих и теплых помещениях, имеющих отопление и вентиляцию при температуре воздуха не ниже +1° и не выше +40°, относительной влажности 65-85%.
2. Расположение мебели ближе одного метра от отопительных приборов и других источников тепла, а также под прямыми солнечными лучами, вызывает ускоренное старение покрытия и деформацию мебельных щитов.
3. Поверхность деталей мебели следует оберегать от попадания влаги во избежание разбухания каркасов, фасадов и столешницы, отклеивания кромок на боковых поверхностях.
4. Следует оберегать поверхность мебели и ее конструктивные элементы от механических повреждений, которые могут быть вызваны воздействием твердых предметов, абразивных порошков, а также чрезмерными физическими нагрузками.
5. Изделия мебели необходимо устанавливать на ровные поверхности.
6. Рекомендуется для чистки преимущественно пользоваться мягкой тканью или замшей, смоченной и хорошо отжатой перед использованием. Всегда тщательно высушивайте (протирайте сухой тканью) смоченные участки по окончании чистки. Не следует использовать средства, обладающие абразивными свойствами, а также губки с покрытием из металлического волокнообразного или стружечного материала при чистке.
7. В процессе эксплуатации мебели возможно ослабление крепежной фурнитуры, необходимо осуществлять «затяжку» всех изделий металлофурнитуры, осуществляющих крепеж и регулировку узлов, обеспечивающих открывание и трансформацию подвижных элементов.

Общие технические указания по сборке.

Для удобства транспортировки и предохранения от повреждений, мебель поставляется в разобранном виде в индивидуальной упаковке. Вы можете собрать ее самостоятельно, либо воспользоваться услугами квалифицированных сборщиков. Не приступайте к сборке, не ознакомившись с инструкцией!

Проверить комплектность каждой упаковки, согласно комплектовочной ведомости. **При обнаружении дефектов или не комплектности к сборке не приступать. Обратитесь к продавцу.** ВНИМАНИЕ! Не рекомендуется одновременно вынимать детали из всех упаковок во избежание их смешивания (можете перепутать детали). Проверить наличие фурнитуры.

Во избежание перекосов и повреждений, а также загрязнения мебели, сборку производить на ровном полу, покрытом тканью или бумагой. Необходимо соблюдать осторожность, чтобы не повредить поверхность деталей. В сборке сложных и больших изделий желательно участие двух человек. Перед началом сборки необходимо определить расположение деталей в изделии в соответствии со схемами сборки и инструкцией.

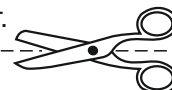
Производитель оставляет за собой право вносить незначительные изменения в конструкцию, не изменяющую внешний вид и дизайн изделия без предварительного уведомления.

Поставщик гарантирует соответствие товаров требованиям ГОСТа 16371-14 при соблюдении условий транспортировки, хранения, сборки (для мебели поставляемой в разобранном виде), эксплуатации.

Гарантийный срок эксплуатации мебели: детской и для общественных помещений - 18 месяцев, бытовой – 24 месяца. Гарантийный срок при розничной продаже через торговую сеть исчисляются со дня продажи мебели, но в пределах 30 месяцев со дня ее изготовления. Срок эксплуатации 10 лет.



Россия, Пензенская область,
г. Пенза, ул. Аустрина, 139 а
Телефон: (8412) 20-20-37 (многоканальный)
(8412) 20-20-34, 20-20-35, 90-90-44
Электронная почта: mif-penza@mail.ru
Сайт: www.mebelmif.ru



отрезать и
приклеить

Модульная система для спальни «Фиеста New»
Шкаф 4-х створчатый

Соответствует
ГОСТ 16371-14

Дата изготовления: 20____ год
Гарантийный срок эксплуатации 24 мес.
Срок службы изделия 10 лет.
Материал: ЛДСП