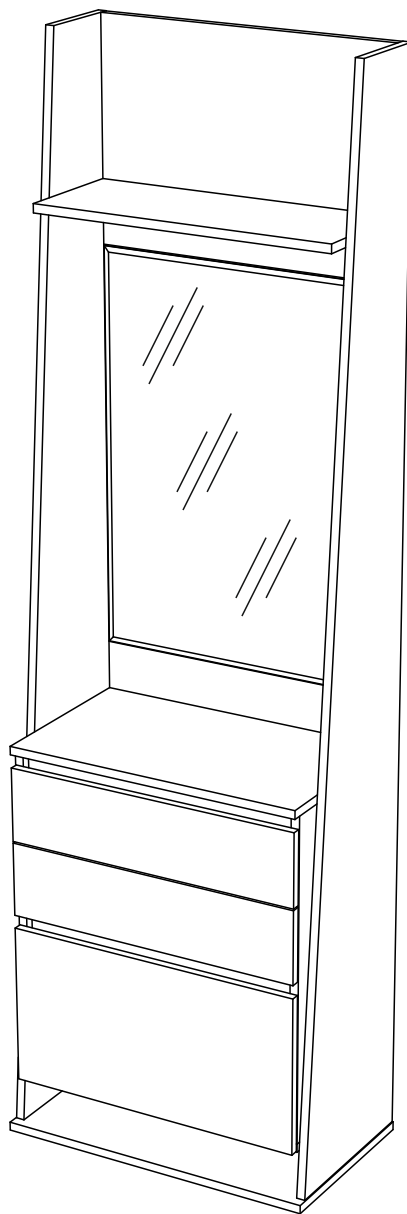


Мебельная компания «МИФ»
Паспорт изделия
Инструкция по сборке и эксплуатации
мебели

**Прихожая «Соренто»
«Шкаф с зеркалом»**

600x2006x354 (ШxВxГ)

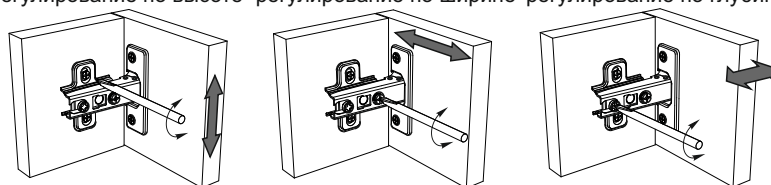


Россия, Пензенская область,
г. Пенза, ул. Аустрина, 139 а
Телефон: (8412) 20-20-37 (многоканальный)
(8412) 20-20-34, 20-20-35, 90-90-44
Электронная почта: mif-penza@mail.ru
Сайт: www.mebelmif.ru

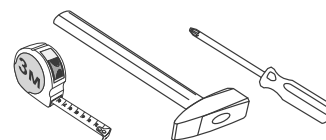
Комплектовочная ведомость на детали

№ упаковк	Наименование	Размер (мм)		Кол-во (шт)	№ по схеме
		Длина	Ширина		
№1	Дно ящика (ЛДВП)	492	298	2	2
	Боковина ящика	90	300	2	7
	Боковина ящика	90	300	2	8
	Боковина правая	1970	330	1	11
	Боковина левая	618	312	1	12
	Боковина левая	1970	330	1	15
	Боковина правая	618	312	1	18
№2	Задняя стенка	403	568	1	3
	Планка	536	50	1	4
	Планка	536	50	1	5
	Задняя стенка	830	568	1	6
	Задняя стенка ящика	90	478	2	9
	Фасад ящика	565	140	2	10
	Вязка	568	220	1	13
	Крышка	602	350	1	14
	Створка	565	300	1	16
	Задняя стенка с зеркалом	568	737	1	17
	Крышка	568	328	1	19
	Крышка	568	312	1	20
№3	Фурнитура			1	

Регулирование зазоров и положения дверей с петлями
 регулирование по высоте регулирование по ширине регулирование по глубине



необходимый инструмент
для сборки



Сборку рекомендуется производить с помощью специалиста, так как неправильная сборка может привести к нежелательным последствиям. Инструкция даст Вам необходимые рекомендации по сборке, порядка которого просим Вас придерживаться. Перед сборкой внимательно ознакомьтесь с инструкцией, проверьте комплектность фурнитуры и разберите ее по назначению.

*также необходим инструмент для сверления отверстий диаметром 5-6 мм.

		Направляющие ПВШ 300мм  2 к-кт	Петля накладная  2 шт	Стяжка эксцентриковая двойная  4 к-кт	Лифт газовый  2 к-кт	Шуруп 4x16  28 шт
Евровинт  20 шт	Заглушка евровинта  20 шт	Ключ для евровинта  1 шт	Стяжка эксцентриковая  28 к-кт	Заглушка эксцентрика  36 шт	Опора ОСК 20  4 шт	Шуруп 4x30  20 шт

Схема сборки модуля: «Шкаф с зеркалом»

1. Сборку следует проводить вдвоём в сухом помещении на ровной поверхности. Перед сборкой определить место установки изделия, вскрыть все упаковки, закрепить необходимую фурнитуру по наметкам согласно инструкции. После этого можно приступать к дальнейшей сборке.

2. Приверните шурупами 4x30 опоры к крышке 14, шурупами 4x16 прикрепите ответные части петель к крышке 20, к боковинам 12,18 прикрепите направляющие ящиков, вкрутите штоки эксцентриковой стяжки в боковины 11,15,12,18 и крышку 19 (схема 1).

3. Соберите заднюю стенку с помощью двойной эксцентриковой стяжки. Сначала удалите стопорные кольца, затем соедините детали 17,3,6 (схема 2).

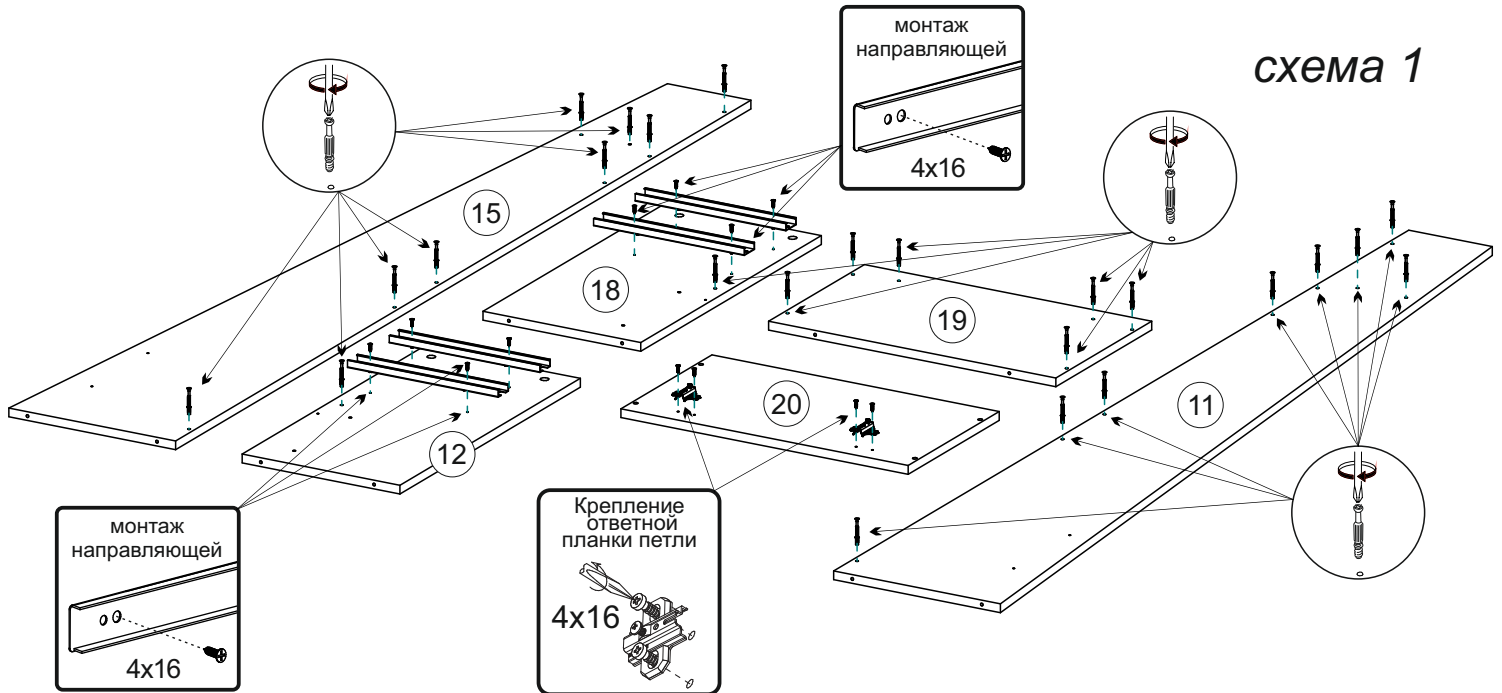


схема 1

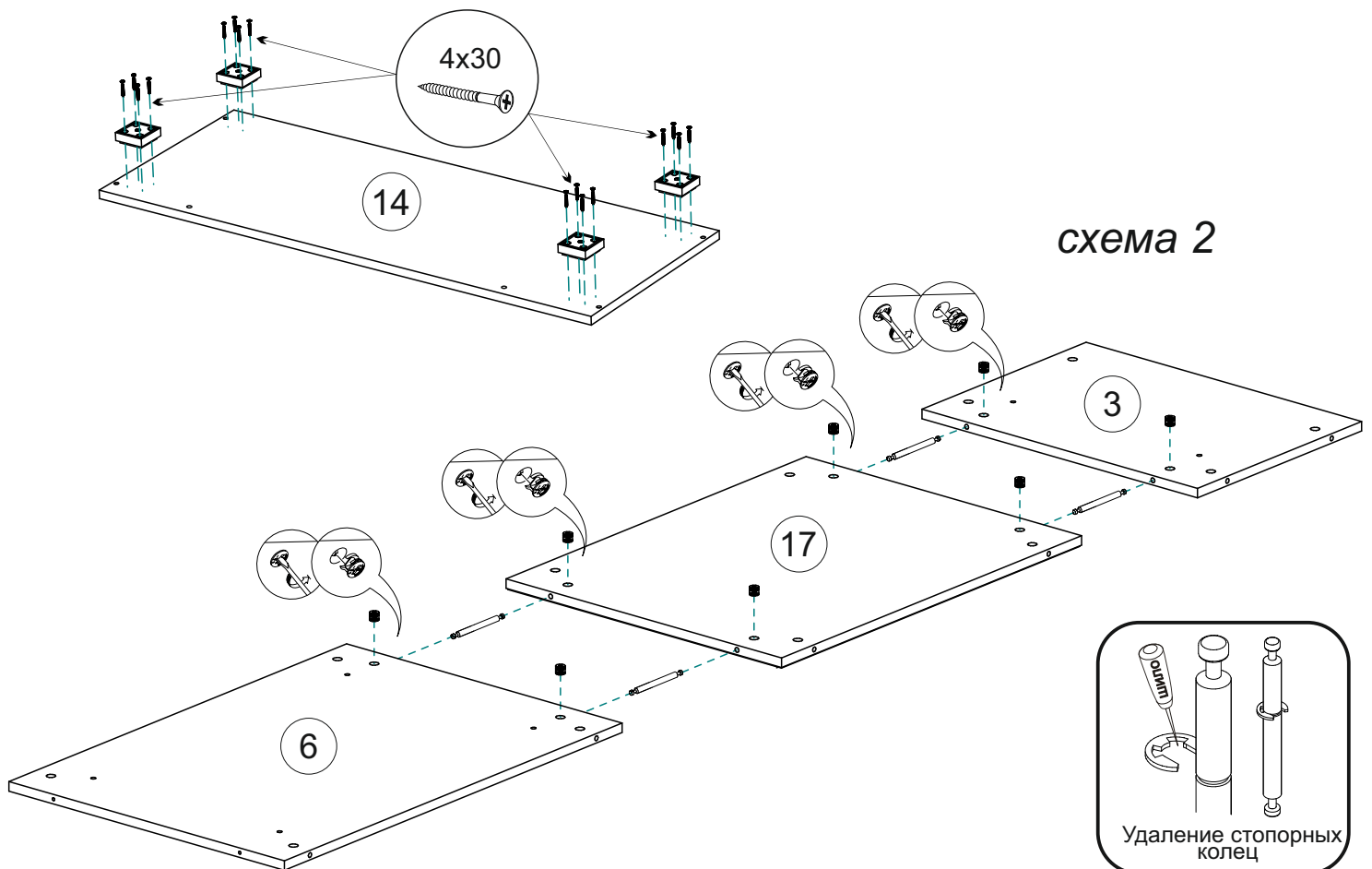
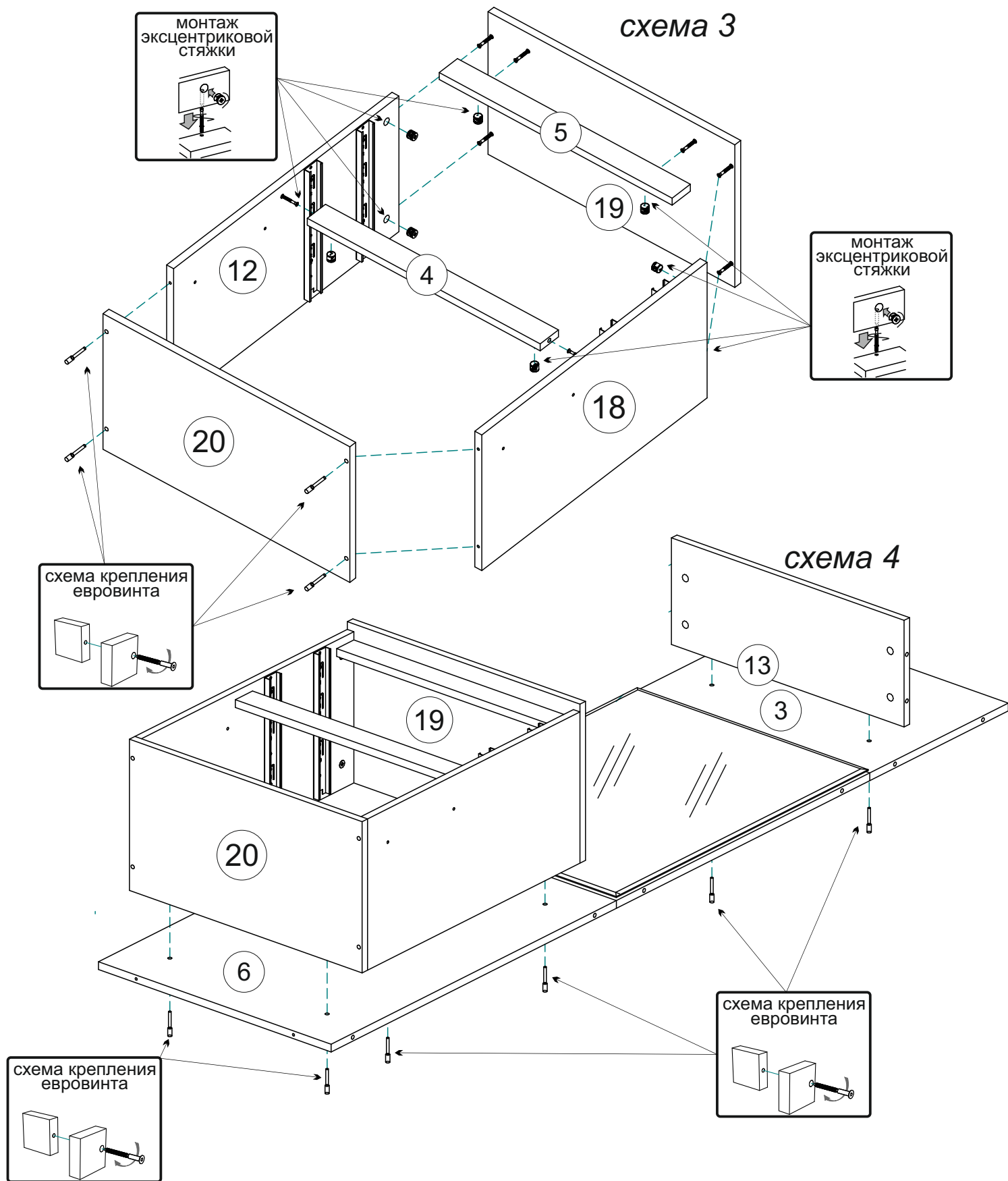


схема 2

3. Соберите внутреннюю тумбу. Для этого сначала с помощью эксцентриковой стяжки соедините с крышкой 19 планку 5, затем с боковиной 12 соедините планку 4 и прикрепите к ней вторую боковину 18. После этого соедините боковины 12,18 с крышкой 19 эксцентриковой стяжкой и с крышкой 20 евроинтами (схема 3).

4. Евроинтами соедините крышки тумбы 19,20 с частью задней стенки 6 и вязку 13 с частью задней стенки 3 (схема 4).

5. С помощью эксцентриковой стяжки закрепите боковину 15 с вязкой 13 и шурупами 4x30 с боковиной тумбы 12, затем поставьте шкаф на боковину 15 и прикрепите её к задней стенке эксцентриковой стяжкой. В этом положении закрепите боковину 11 к вязке 13 и задней стенке эксцентриковой стяжкой и к боковине тумбы 18 шурупами 4x30. Евроинтами прикрепите крышку 14 к боковинам 11,15 и задней стенке (схема 5).



6. Соберите ящик. Для этого евроинтами соедините боковины 7,8 с задней стенкой 9, вставьте дно ящика в пазы и закрепите эксцентриковой стяжкой фасад 10. Шурупами 4x16 закрепите ответные части направляющих ящика (схема 6).

7. Поставьте шкаф на место, вставьте ящики. Шурупами 4x16 приверните петли к створке 16 и закрепите её, отрегулируйте зазоры с помощью петель, как показано на схеме выше. Установите газ-лифты (инструкция по установке находится в комплекте с газ-лифтом) (схема 7).

схема 5

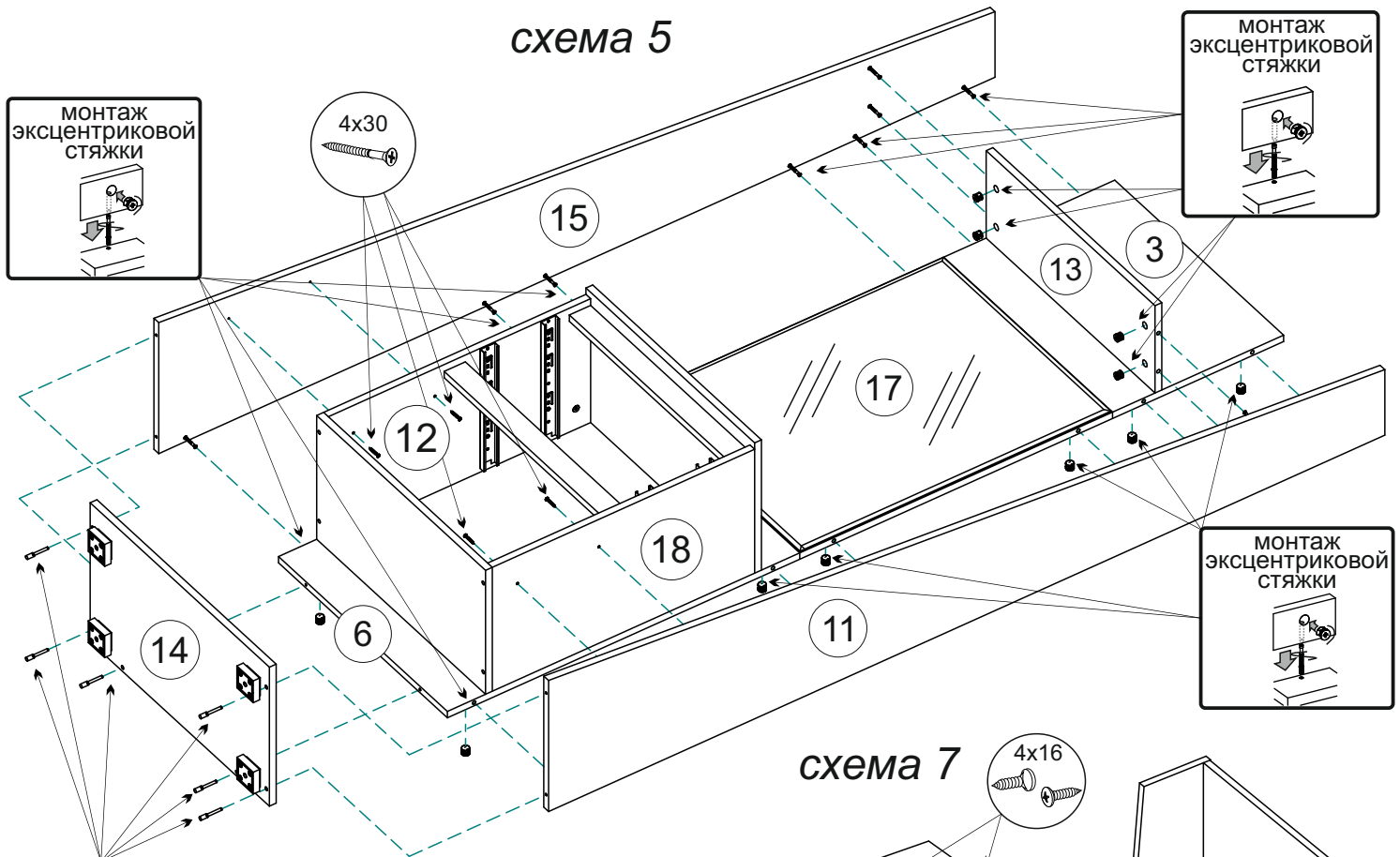


схема 7

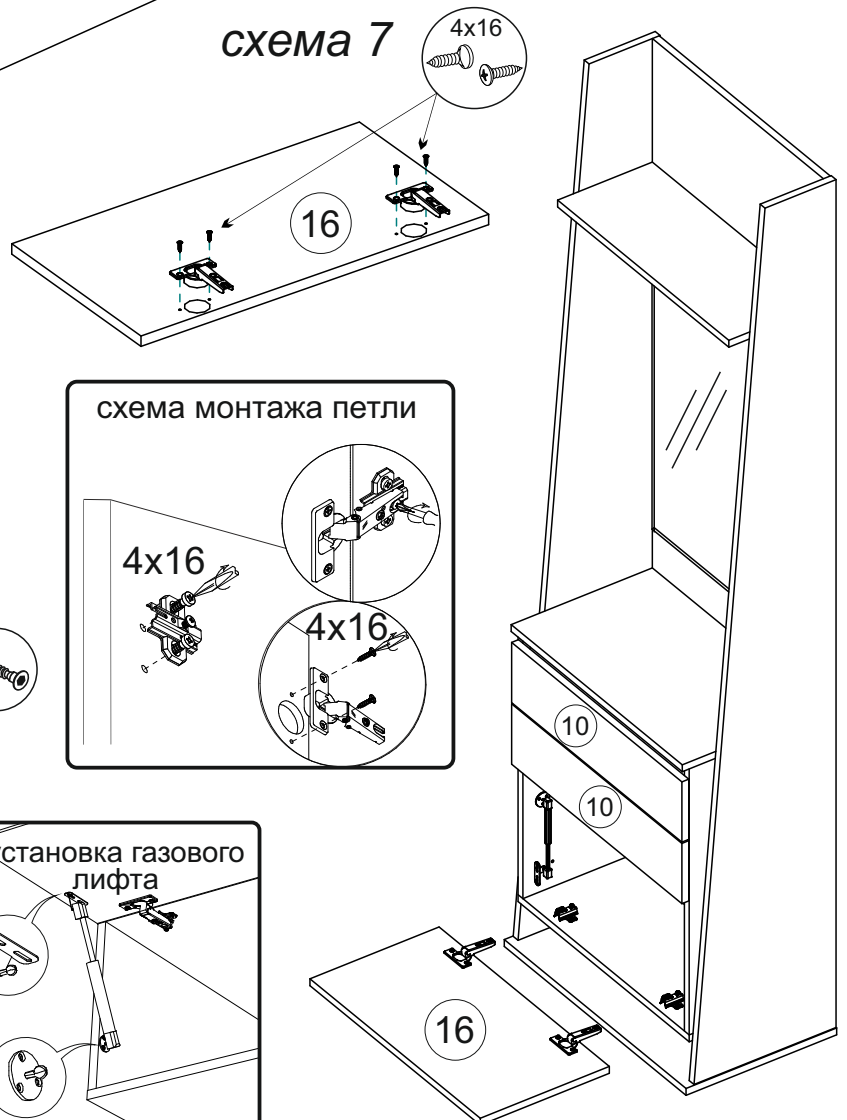
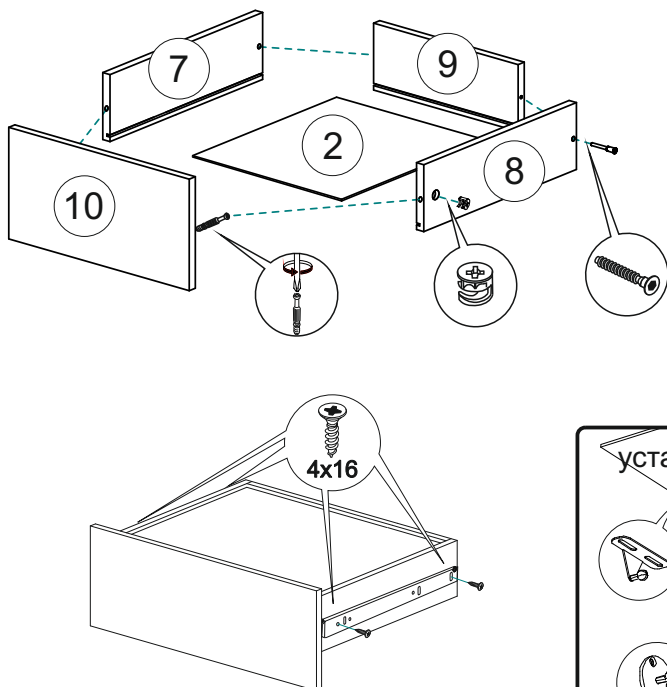


схема 6



Инструкция по уходу за мебелью и правила эксплуатации

Для поддержания надлежащего внешнего вида и увеличение срока эксплуатации рекомендуется соблюдать следующие общие правила:

1. Мебель должна эксплуатироваться в сухих и теплых помещениях, имеющих отопление и вентиляцию при температуре воздуха не ниже +1° и не выше +40°, относительной влажности 65-85%.
2. Расположение мебели ближе одного метра от отопительных приборов и других источников тепла, а также под прямыми солнечными лучами, вызывает ускоренное старение покрытия и деформацию мебельных щитов.
3. Поверхность деталей мебели следует оберегать от попадания влаги во избежание разбухания каркасов, фасадов и столешницы, отклеивания кромок на боковых поверхностях.
4. Следует оберегать поверхность мебели и ее конструктивные элементы от механических повреждений, которые могут быть вызваны воздействием твердых предметов, абразивных порошков, а также чрезмерными физическими нагрузками.
5. Изделия мебели необходимо устанавливать на ровные поверхности.
6. Рекомендуется для чистки преимущественно пользоваться мягкой тканью или замшей, смоченной и хорошо отжатой перед использованием. Всегда тщательно высушивайте (протирайте сухой тканью) смоченные участки по окончании чистки. Не следует использовать средства, обладающие абразивными свойствами, а также губки с покрытием из металлического волокнообразного или стружечного материала при чистке.
7. В процессе эксплуатации мебели возможно ослабление крепежной фурнитуры, необходимо осуществлять «затяжку» всех изделий металлофурнитуры, осуществляющих крепеж и регулировку узлов, обеспечивающих открывание и трансформацию подвижных элементов.

Общие технические указания по сборке.

Для удобства транспортировки и предохранения от повреждений, мебель поставляется в разобранном виде в индивидуальной упаковке. Вы можете собрать ее самостоятельно, либо воспользоваться услугами квалифицированных сборщиков. Не приступайте к сборке, не ознакомившись с инструкцией!

Проверить комплектность каждой упаковки, согласно комплектовочной ведомости. **При обнаружении дефектов или не комплектности к сборке не приступать. Обратитесь к продавцу.** ВНИМАНИЕ! Не рекомендуется одновременно вынимать детали из всех упаковок во избежание их смешивания (можете перепутать детали). Проверить наличие фурнитуры.

Во избежание перекосов и повреждений, а также загрязнения мебели, сборку производить на ровном полу, покрытом тканью или бумагой. Необходимо соблюдать осторожность, чтобы не повредить поверхность деталей. В сборке сложных и больших изделий желательно участие двух человек. Перед началом сборки необходимо определить расположение деталей в изделии в соответствии со схемами сборки и инструкцией.

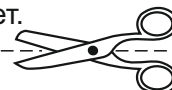
Производитель оставляет за собой право вносить незначительные изменения в конструкцию, не изменяющую внешний вид и дизайн изделия без предварительного уведомления.

Поставщик гарантирует соответствие товаров требованиям ГОСТа 16371-14 при соблюдении условий транспортировки, хранения, сборки (для мебели поставляемой в разобранном виде), эксплуатации.

Гарантийный срок эксплуатации мебели: детской и для общественных помещений - 18 месяцев, бытовой – 24 месяца. Гарантийный срок при розничной продаже через торговую сеть исчисляются со дня продажи мебели, но в пределах 30 месяцев со дня ее изготовления. Срок эксплуатации 10 лет.



Россия, 440054, г.Пенза,
ул. Аустрина, д. 139А
Телефон: +7(8412)20-20-37
E-mail: mif-penza@mail.ru
<http://mebelmif.ru>



отрезать и
приклеить

Прихожая «Соренто» «Шкаф с зеркалом»

Соответствует
ГОСТ 16371-14

Дата изготовления: 20____ год
Гарантийный срок эксплуатации 24 мес.
Срок службы изделия 10 лет.
Материал: ЛДСП