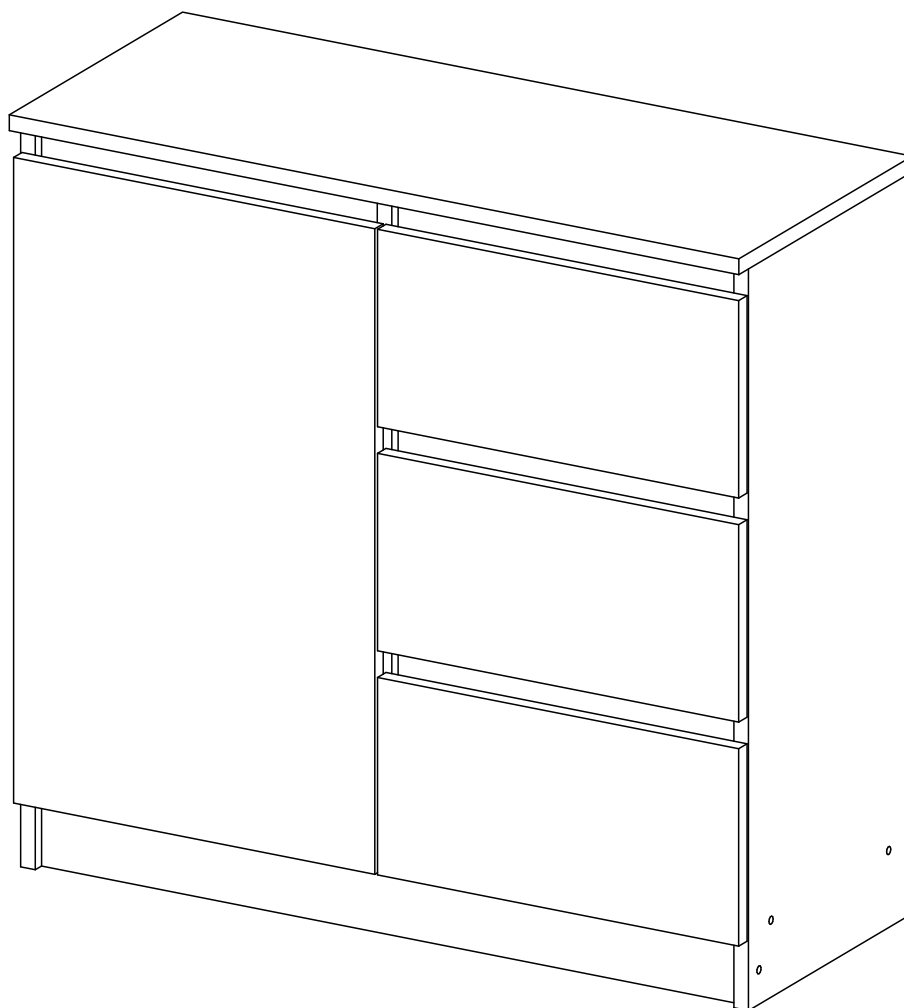


Мебельная компания «МИФ»
Паспорт изделия
Инструкция по сборке и эксплуатации
мебели
Модульная система «Челси»
Комод 800(3 ящика 1 дверь)
802x768x330 (ШxВxГ)

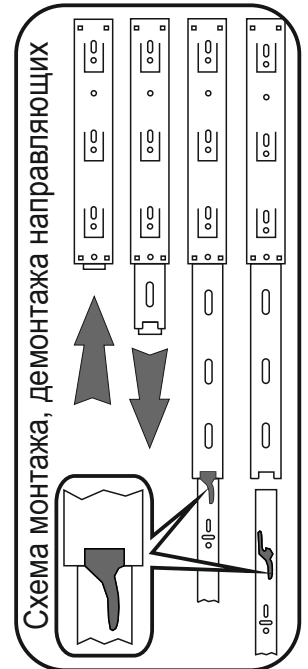


МИФ
МЕБЕЛЬНАЯ КОМПАНИЯ

Россия, Пензенская область,
г. Пенза, ул. Аустрина, 139 а
Телефон: (8412) 20-20-37 (многоканальный)
(8412) 20-20-34, 20-20-35, 90-90-44
Электронная почта: mif-penza@mail.ru
Сайт: www.mebelmif.ru

Комплектовочная ведомость на детали и фурнитуру

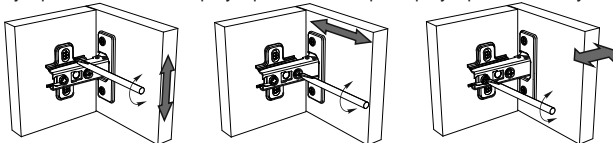
№ упаковки	Наименование	Размер (мм)		Кол-во (шт)	№ по схеме
		Длина	Ширина		
№1	Бок левый	752	310	1	1
	Бок правый	752	310	1	2
	Крышка	802	330	1	3
	Цоколь	768	70	1	4
	Вязка	768	310	1	5
	Полка	374	300	1	6
	Перегородка	666	310	1	7
	Планка	376	60	4	8
	Ящик (бок левый)	300	100	3	9
	Ящик (задняя стенка)	318	100	3	10
	Ящик (бок правый)	300	100	3	11
	Фасад ящика	200	397	3	12
	Фасад	654	397	1	13
	ЛДВП (Дно ящика)	332	298	3	14
	ЛДВП (Задняя стенка)	228	796	3	15
	Профиль соединительный для ДВП	768		2	16
№2	Фурнитура			1	



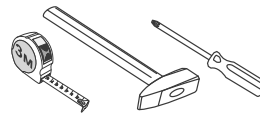
<p>20 шт</p>	<p>6 шт</p>	<p>1 шт</p>	<p>24 к-кт</p>	<p>12 шт</p>	<p>1 к-кт</p>	<p>2 шт</p>
<p>3 к-кт</p>	<p>50 шт</p>	<p>5 шт</p>	<p>2 шт</p>	<p>4 шт</p>	<p>2 шт</p>	<p>36 шт</p>

Сборку рекомендуется производить с помощью специалиста, так как неправильная сборка может привести к нежелательным последствиям. Инструкция даст Вам необходимые рекомендации по сборке, порядка которого просим Вас придерживаться. Перед сборкой внимательно ознакомьтесь с инструкцией, проверьте комплектность фурнитуры и разберите ее по назначению.

Регулирование зазоров и положения дверей с петлями
 регулирование по высоте регулирование по ширине регулирование по глубине



необходимый инструмент для сборки



*также необходим инструмент для сверления отверстий диаметром 5-6 мм.

схема монтажа ПЕТЛИ

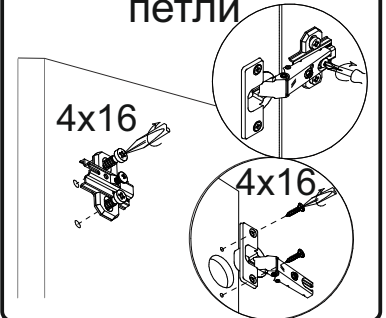


Схема сборки модуля: Комод 800(3 ящика 1 дверь)

1. Сборку следует проводить в сухом помещении на ровной поверхности. Перед сборкой определить место установки изделия, вскрыть все упаковки, закрепить необходимую фурнитуру по наметкам согласно инструкции. После этого можно приступать к дальнейшей сборке.
2. Вкрутите штоки эксцентриковой стяжки в крышку 3, боковины 1,2 и перегородку 7. Шурупами 4x16 прикрепите направляющие ящиков к деталям 2,7 и ответные планки петель к боковине 1. Установите полкодержатели на детали 1,7 (схема 1).
3. Эксцентриковой стяжкой закрепите планки 8 и евровинтами в вязку 5, цоколь 4 к боковине 2, затем закрепите перегородку 7 к планкам 8 эксцентриковой стяжкой и евровинтами к вязке 5. Вставьте шток двойной стяжки в отверстие в перегородке 7, затем эксцентриком скрепите верхние планки 8 и перегородку 7, после этого закрепите боковину 1 эксцентриковой стяжкой к планке 8 и евровинтами к вязке 5 и цоколю 4. Соедините крышку 3 с деталями 1,2,7 эксцентриковой стяжкой (схема 2).
4. С помощью рулетки уровняйте диагонали А и Б затем, не нарушая диагоналей, гвоздями закрепите задние стенки 15, предварительно соединив их профилем 16. Гвоздями закрепите подпятники (схема 3).
5. Соберите ящики. Сначала евровинтами соедините детали 9,11,10, вставьте дно ящика 14 в соответствующие пазы, затем закрепите фасады 12 эксцентриковой стяжкой (схема 5).
6. Установите комод на место, шурупами 4x16 закрепите на боковины или на крышку уголки 40x40 (2шт), затем через заднюю стенку ЛДВП отметьте место сверления отверстия в стене для закрепления комода во избежании его опрокидывания. Затем отодвиньте комод, сверлом D=6мм просверлите 2 отверстия в стене (в комплектацию входят дюбели для крепления к каменным и бетонным стенам, для стен другого типа необходимо приобрести крепления самостоятельно!), затем вбейте дюбели в стену и шурупами в комплекте с дюбелями прикрепите комод к стене (схема 4).
7. Шурупами 4x16 закрепите петли к створке 13, прикрепите её и отрегулируйте зазоры как показано на схеме выше. Установите полку 6 и ящики на свои места (схема 6).



схема 1

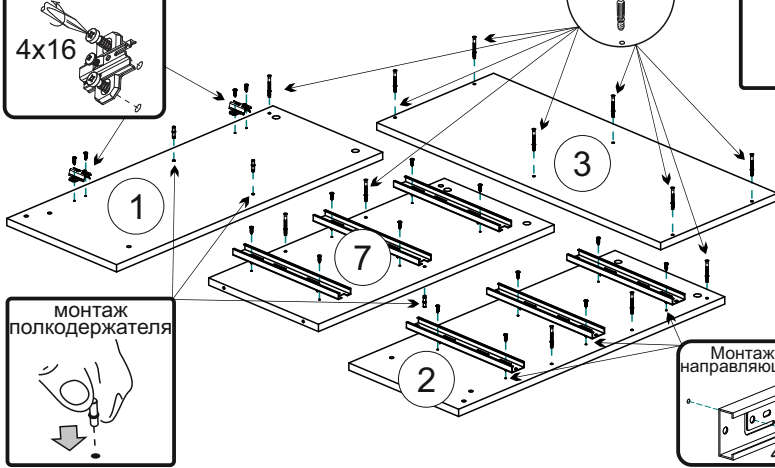


схема 2

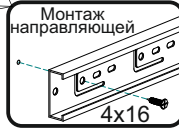
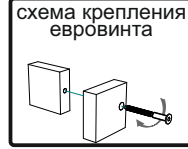
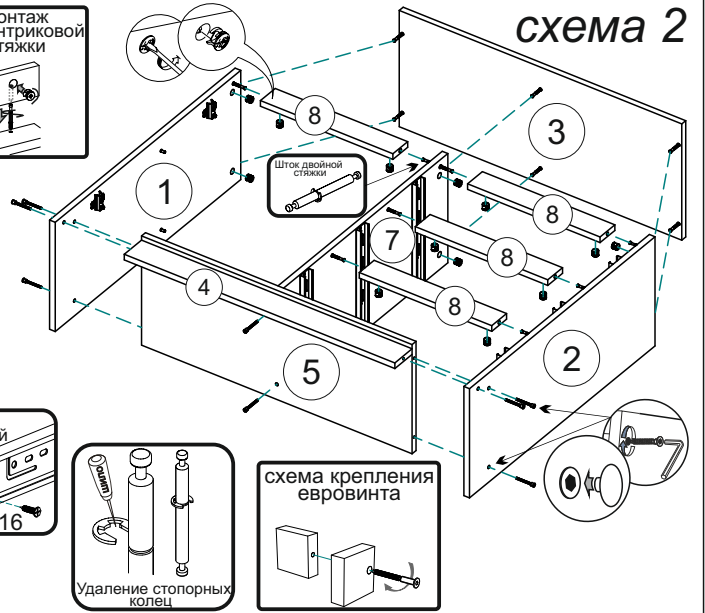


схема 3

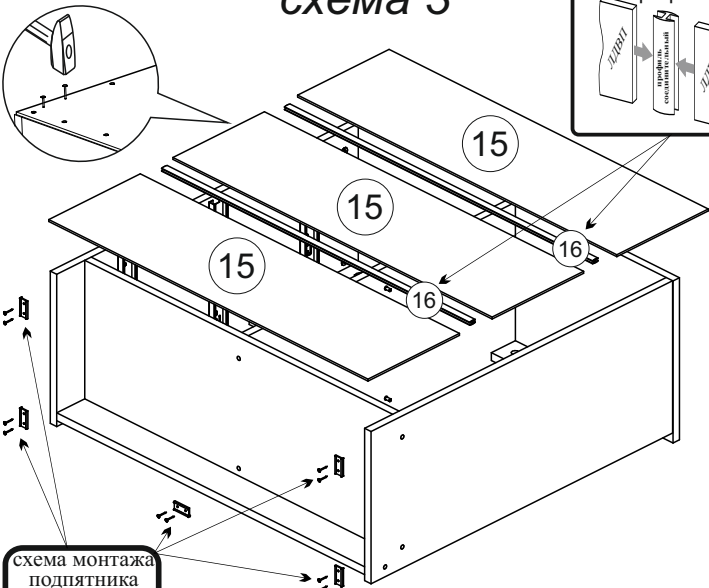


схема 4

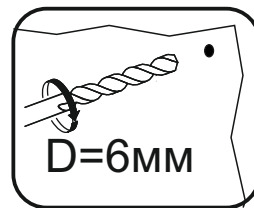
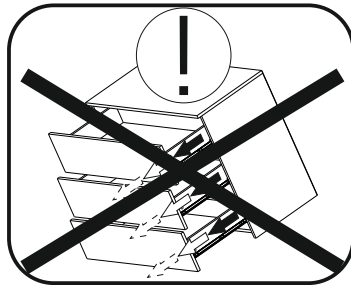
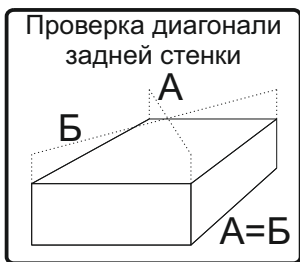
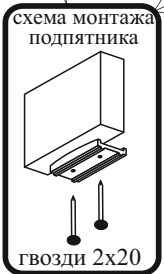
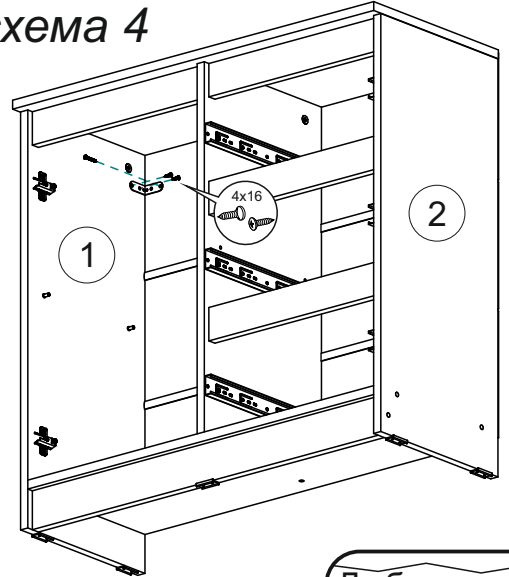


схема 5

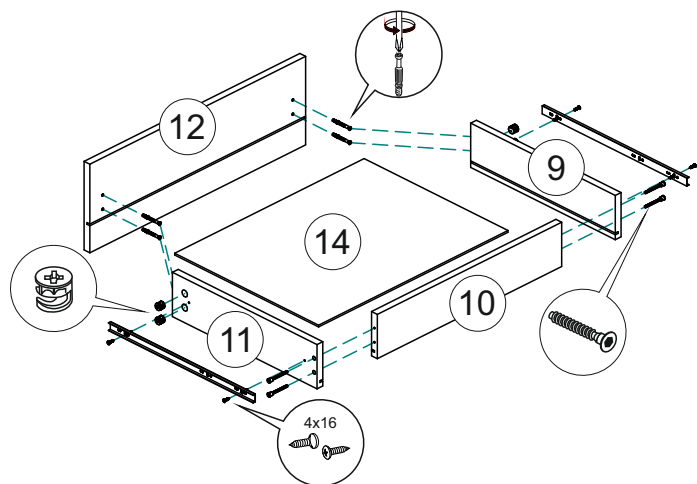
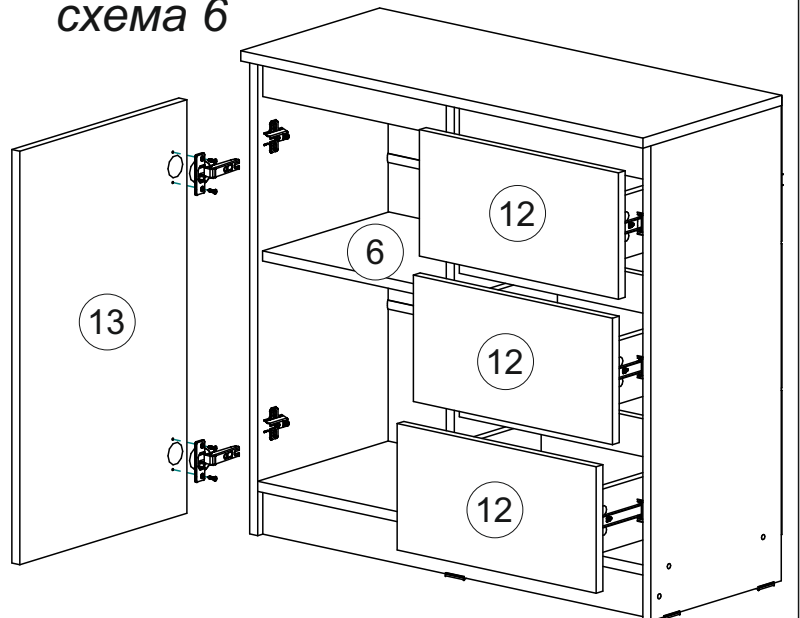


схема 6



Инструкция по уходу за мебелью и правила эксплуатации

Для поддержания надлежащего внешнего вида и увеличение срока эксплуатации рекомендуется соблюдать следующие общие правила:

1. Мебель должна эксплуатироваться в сухих и теплых помещениях, имеющих отопление и вентиляцию при температуре воздуха не ниже +1° и не выше +40°, относительной влажности 65-85%.
2. Расположение мебели ближе одного метра от отопительных приборов и других источников тепла, а также под прямыми солнечными лучами, вызывает ускоренное старение покрытия и деформацию мебельных щитов.
3. Поверхность деталей мебели следует оберегать от попадания влаги во избежание разбухания каркасов, фасадов и столешницы, отклеивания кромок на боковых поверхностях.
4. Следует оберегать поверхность мебели и ее конструктивные элементы от механических повреждений, которые могут быть вызваны воздействием твердых предметов, абразивных порошков, а также чрезмерными физическими нагрузками.
5. Изделия мебели необходимо устанавливать на ровные поверхности.
6. Рекомендуется для чистки преимущественно пользоваться мягкой тканью или замшей, смоченной и хорошо отжатой перед использованием. Всегда тщательно высушивайте (протирайте сухой тканью) смоченные участки по окончании чистки. Не следует использовать средства, обладающие абразивными свойствами, а также губки с покрытием из металлического волокнообразного или стружечного материала при чистке.
7. В процессе эксплуатации мебели возможно ослабление крепежной фурнитуры, необходимо осуществлять «затяжку» всех изделий металлофурнитуры, осуществляющих крепеж и регулировку узлов, обеспечивающих открывание и трансформацию подвижных элементов.

Общие технические указания по сборке.

Для удобства транспортировки и предохранения от повреждений, мебель поставляется в разобранном виде в индивидуальной упаковке. Вы можете собрать ее самостоятельно, либо воспользоваться услугами квалифицированных сборщиков. Не приступайте к сборке, не ознакомившись с инструкцией!

Проверить комплектность каждой упаковки, согласно комплектовочной ведомости. **При обнаружении дефектов или не комплектности к сборке не приступать. Обратитесь к продавцу.** ВНИМАНИЕ! Не рекомендуется одновременно вынимать детали из всех упаковок во избежание их смешивания (можете перепутать детали). Проверить наличие фурнитуры.

Во избежание перекосов и повреждений, а также загрязнения мебели, сборку производить на ровном полу, покрытом тканью или бумагой. Необходимо соблюдать осторожность, чтобы не повредить поверхность деталей. В сборке сложных и больших изделий желательно участие двух человек. Перед началом сборки необходимо определить расположение деталей в изделии в соответствии со схемами сборки и инструкцией.

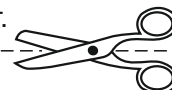
Производитель оставляет за собой право вносить незначительные изменения в конструкцию, не изменяющую внешний вид и дизайн изделия без предварительного уведомления.

Поставщик гарантирует соответствие товаров требованиям ГОСТа 16371-14 при соблюдении условий транспортировки, хранения, сборки (для мебели поставляемой в разобранном виде), эксплуатации.

Гарантийный срок эксплуатации мебели: детской и для общественных помещений - 18 месяцев, бытовой – 24 месяца. Гарантийный срок при розничной продаже через торговую сеть исчисляются со дня продажи мебели, но в пределах 30 месяцев со дня ее изготовления. Срок эксплуатации 10 лет.



Россия, Пензенская область,
г. Пенза, ул. Аустрина, 139 а
Телефон: (8412) 20-20-37 (многоканальный)
(8412) 20-20-34, 20-20-35, 90-90-44
Электронная почта: mif-penza@mail.ru
Сайт: www.mebelmif.ru



отрезать и
приклеить

Модульная система «Челси» Комод 800(3 ящика 1 дверь)

Соответствует
ГОСТ 16371-93
ТР ТС 025/2012
TC RU C-RU.AI24.B.01044.

Дата изготовления: 20 _____ год
Гарантийный срок эксплуатации 24 мес.
Срок службы изделия 10 лет.
Материал: ЛДСП