

Мебельная компания «МиФ»

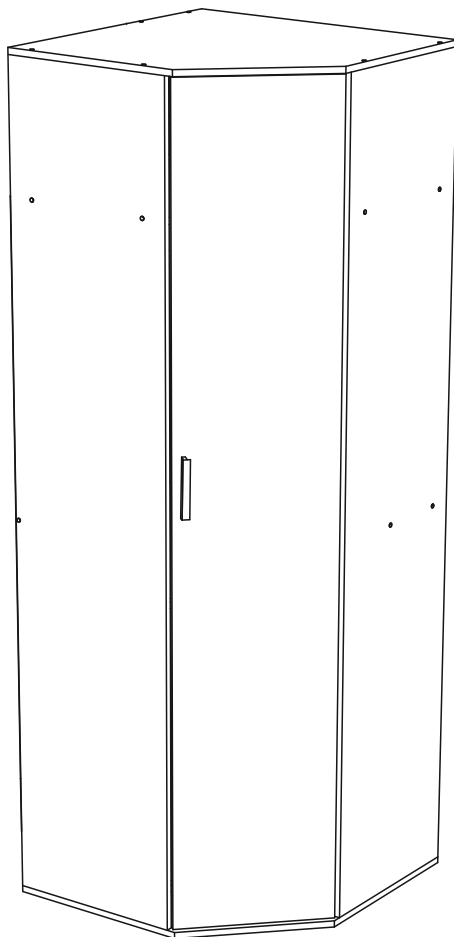
Паспорт изделия

Инструкция по сборке и эксплуатации мебели

**Набор мебели для гостиной «Белла»**

**Шкаф угловой.**

**747x2120x747 (ШxВxГ)**



Модульная система производится в цвете:

Дуб Венге - Дуб Беленый

Ясень Шимо темный - Ясень Шимо светлый

Сандал светлый - Сандал светлый



Россия, 440054, г. Пенза, ул. Аустрина, д. 139А

Телефон: (8412)20-20-37

E-mail: [mif-penza@mail.ru](mailto:mif-penza@mail.ru)

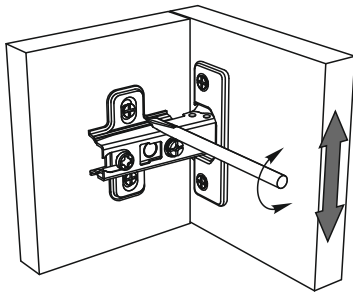
Сайт: [www.mebelmif.ru](http://www.mebelmif.ru)

# Комплектовочная ведомость на детали

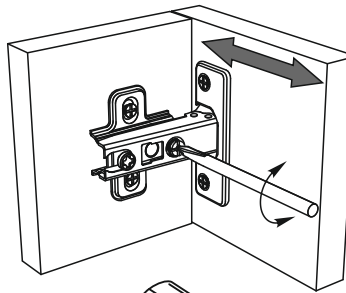
Упаковка №	Наименование	Цвет детали в комплектации:		Размеры, мм	Кол-во, шт.	№
		Венге - Дуб беленый	Ясень Шимо св. - Ясень Шимо темн.			
2	Боковина	Венге	Ясень Шимо темный	2068x448	1	1
2	Боковина	Венге	Ясень Шимо темный	2068x448	1	2
2	Перегородка	Венге	Ясень Шимо темный	1728x320	1	3
2	Задняя стенка	Венге	Ясень Шимо темный	1728x320	1	4
1	Крышка	Венге	Ясень Шимо темный	747x747	1	5
1	Крышка	Венге	Ясень Шимо темный	747x747	1	6
1	Вязка	Венге	Ясень Шимо темный	731x731	1	7
2	Вязка	Венге	Ясень Шимо темный	715x100	1	8
2	Задняя стенка	Венге	Ясень Шимо темный	324x320	1	9
2	Вязка	Венге	Ясень Шимо темный	267x320	1	10
2	Полка	Венге	Ясень Шимо темный	267x300	2	11
2	Створка	Дуб беленый	Ясень Шимо светлый	2062x397	1	12
2	Задняя стенка (ЛДВП)	Белый	Белый	1750x370	2	13
2	Задняя стенка (ЛДВП)	Белый	Белый	1750x450	1	14
2	Задняя стенка (ЛДВП)	Белый	Белый	346x450	1	15
2	Задняя стенка (ЛДВП)	Белый	Белый	346x740	1	16
2	Профиль соединительный	-----	-----	1728	1	
2	Штанга овальная мет.	-----	-----	710	1	
3	Фурнитура					

## Регулирование зазоров и положения дверей с петлями

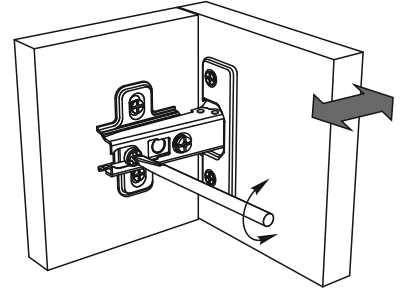
регулирование по высоте



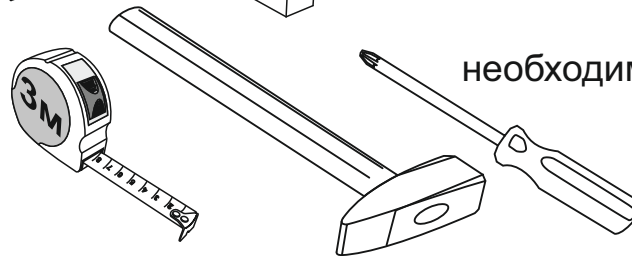
регулирование по ширине



регулирование по глубине



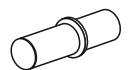
Сборку рекомендуется производить с помощью специалиста, так как неправильная сборка может привести к нежелательным последствиям. Инструкция даст Вам необходимые рекомендации по сборке, порядка которого просим Вас придерживаться. Перед сборкой внимательно ознакомьтесь с инструкцией, проверьте комплектность фурнитуры и разберите ее по назначению.



необходимый инструмент для сборки

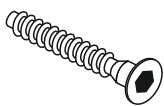
Также необходим инструмент для сверления отверстий диаметром 5-6 мм.

Полкодержатель



8 шт

Евровинт 6x50



30 шт

Гвоздь 2x20



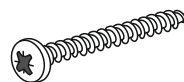
90 шт

Шуруп 4x16



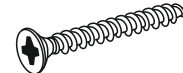
20 шт

Шуруп 3,5x30



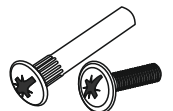
2 шт

Шуруп 4x25



24 шт

Стяжка межсекционная



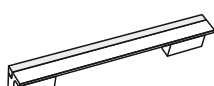
2 шт

Ключ для евровинта



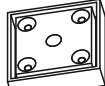
1 шт

Ручка С-17 (96 мм)



1 шт

Опора ОСК-20К



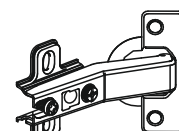
6 шт

Штангодержатель овал



2 шт

Петля 45°



4 шт

Заглушка для евровинта

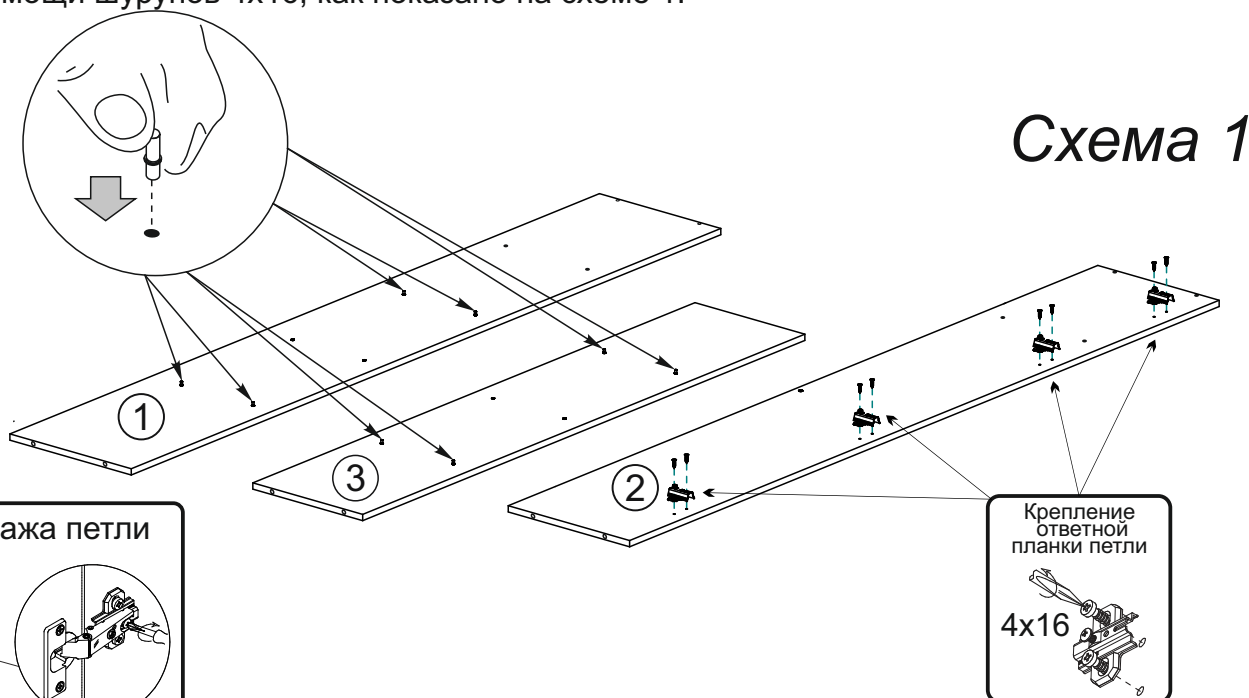


30 шт

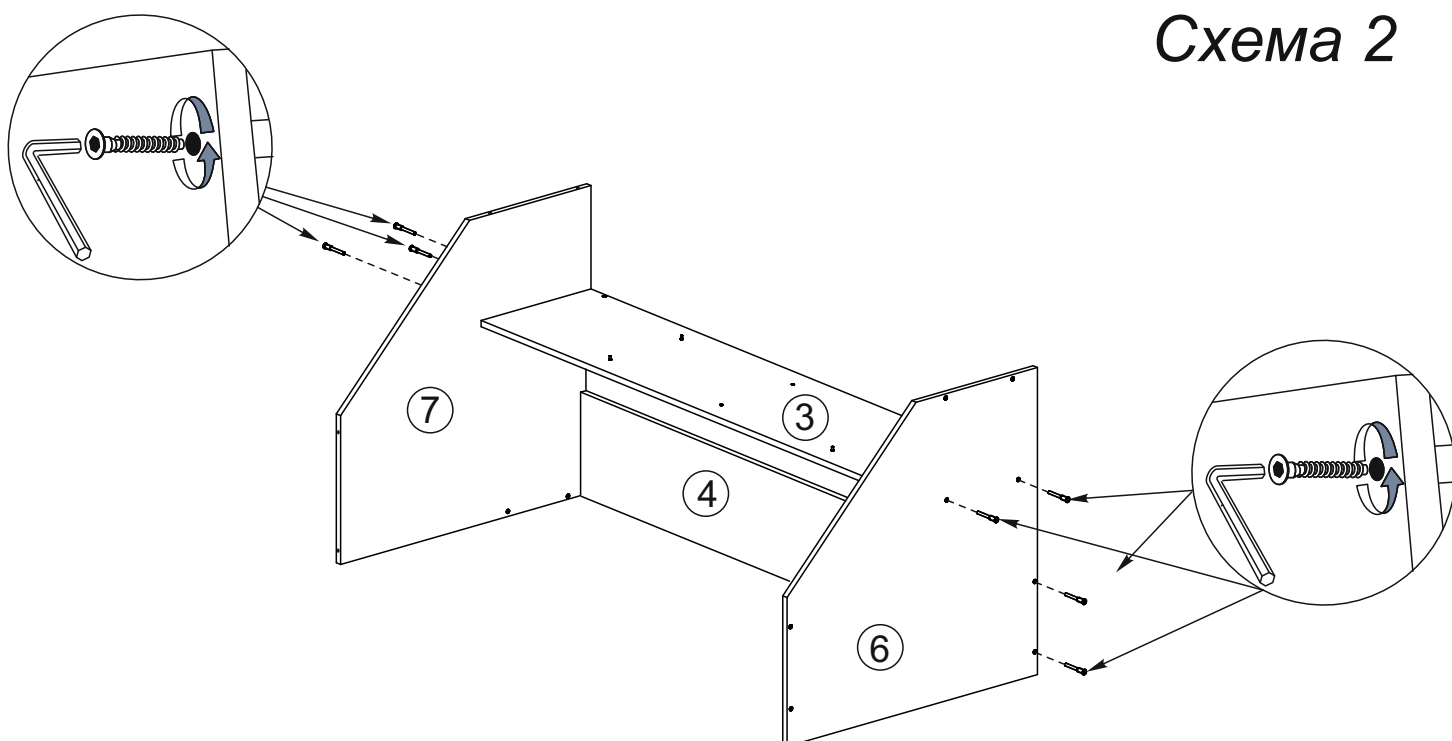
# Схема сборки модуля: Шкаф угловой «Белла»

1. Сборку необходимо производить вдвоём на чистой, ровной поверхности. Предварительно, перед сборкой определить место установки изделия. Вскрыть пакеты и согласно схеме сборки прикрепить необходимую фурнитуру в отверстия. После этого можно приступать к сборке согласно схемам.

2. На боковину №2 и перегородку №3 установите полкодержатели и прикрепите ответные части петель при помощи шурупов 4x16, как показано на схеме 1.

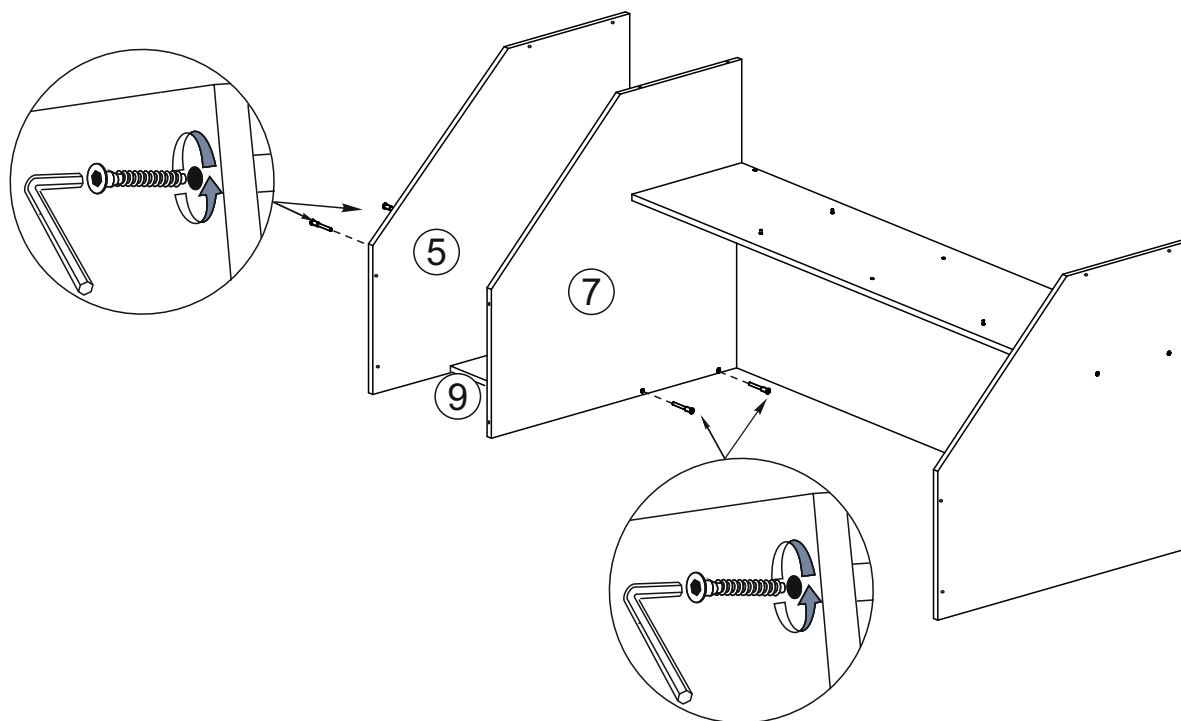


3. Присоедините евровинтами перегородку №3 и заднюю стенку №4 к крышке №6 и вязке №7, как показано на схеме 2.



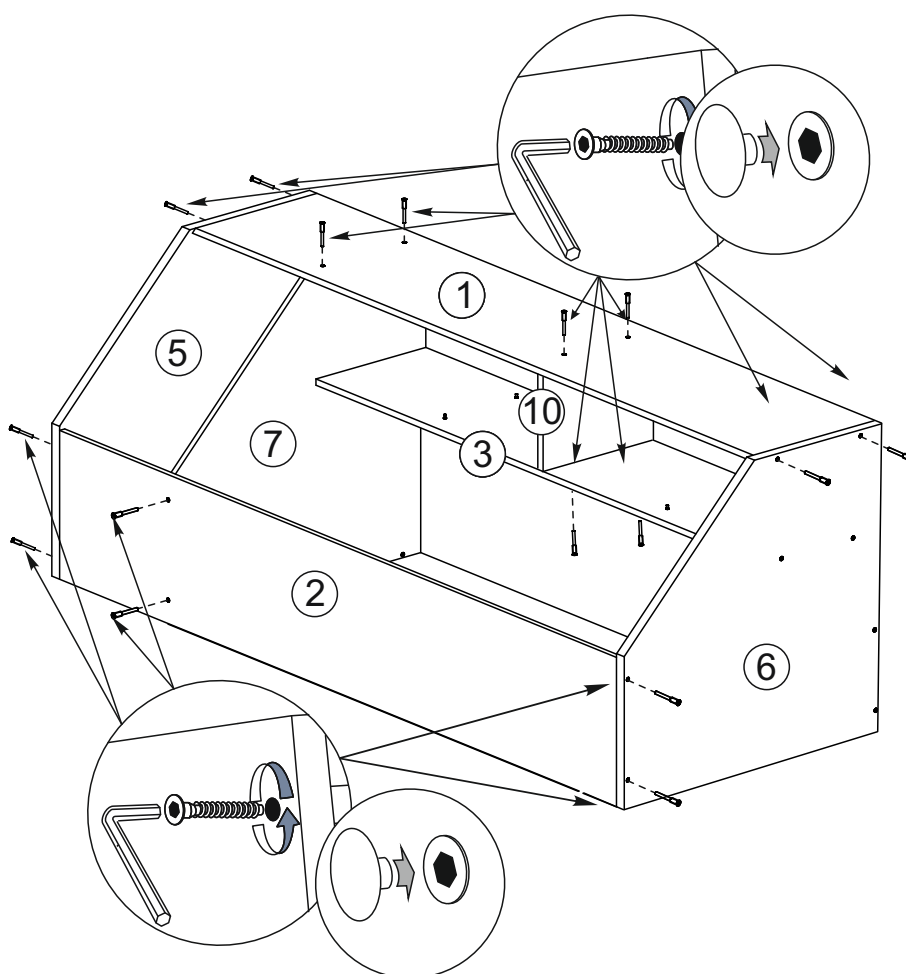
4. Соедините евровинтами заднюю стенку №9, вязку №7 и крышку №5, как показано на схеме 3.

Схема 3



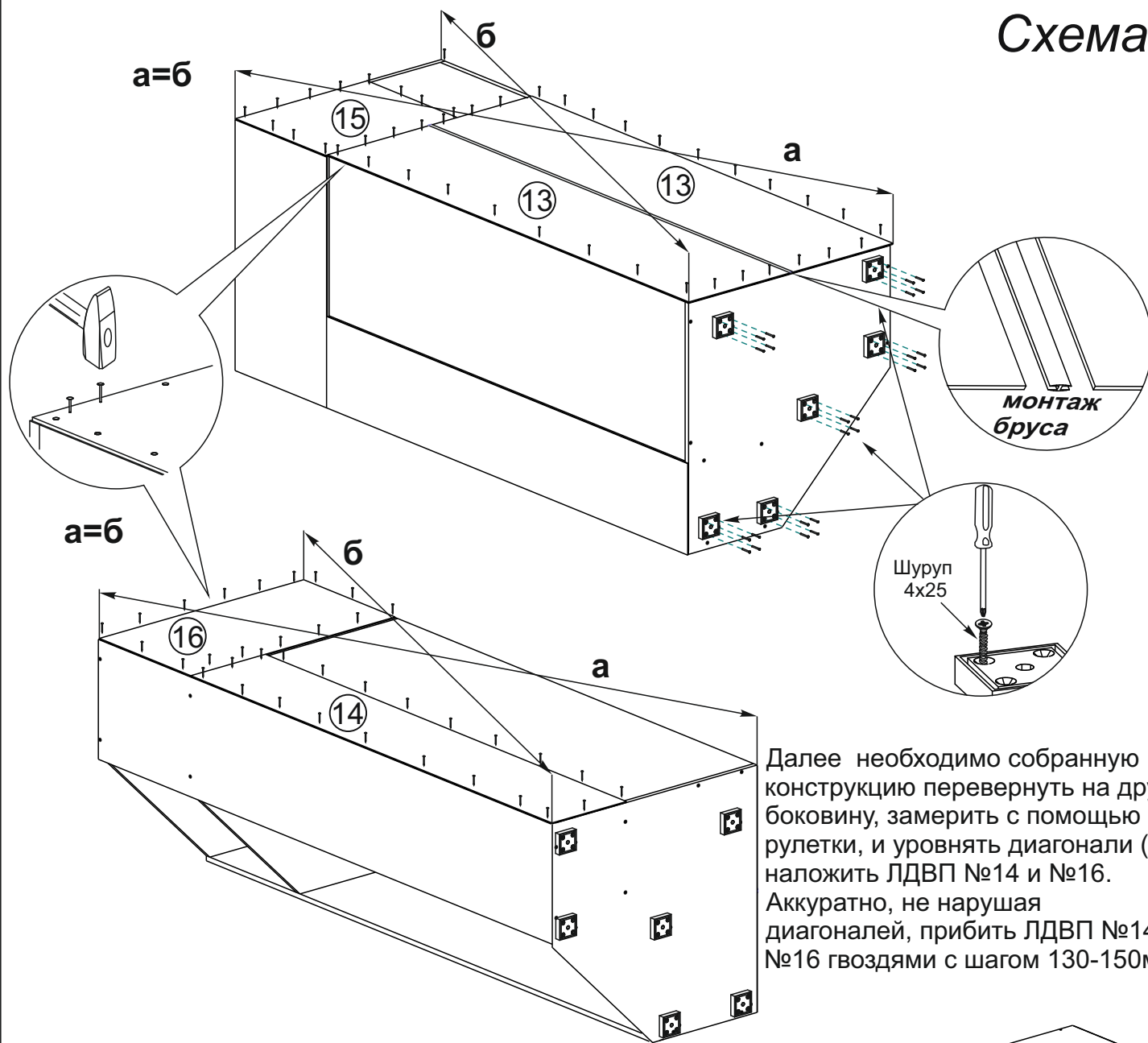
5. Соедините боковины №1 и №2 и перегородку №3 с крышками №5 и 6, вязками №7 и №10 при помощи евровинтов, как показано на схеме 4.

Схема 4



6. Далее установите задние стенки №13 и №15 из ЛДВП. Для этого необходимо собранную конструкцию перевернуть на боковину, замерить с помощью рулетки, и уровнять диагонали ( $a=b$ ), наложить задние стенки, соединив их профилем и аккуратно, не нарушая диагоналей, прибить ЛДВП гвоздями с шагом 130-150мм., прикрутите шурупами 4x25 опоры, как показано на схеме 5.

**Схема 5**



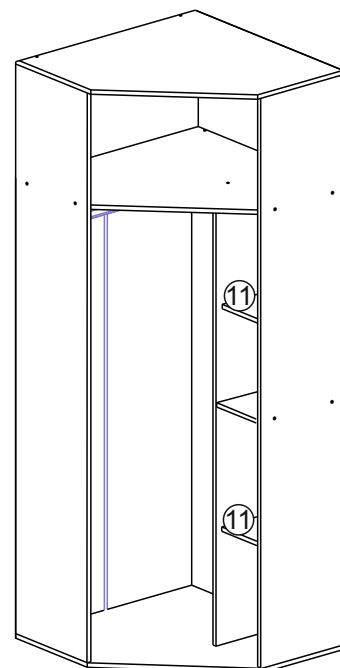
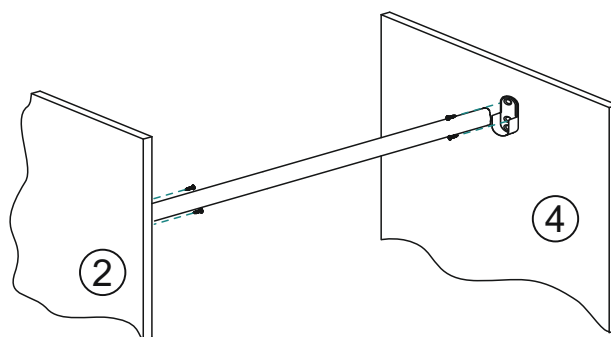
Далее необходимо собранную конструкцию перевернуть на другую боковину, замерить с помощью рулетки, и уровнять диагонали ( $a=b$ ), наложить ЛДВП №14 и №16. Аккуратно, не нарушая диагоналей, прибить ЛДВП №14 и №16 гвоздями с шагом 130-150мм.

9. После всего необходимо собранную конструкцию поставить на заранее определённое место.

Установить штангу овальную, для этого прикрутите штангодержатели на детали №2 и №4 шурупами 4x16, как показано на схеме 6.

Далее установите полки №11, а также створку. Отрегулируйте зазоры, используя схему представленную выше.

**Схема 6**



## Инструкция по уходу за мебелью и правила эксплуатации

Для поддержания надлежащего внешнего вида и увеличение срока эксплуатации рекомендуется соблюдать следующие общие правила:

1. Мебель должна эксплуатироваться в сухих и теплых помещениях, имеющих отопление и вентиляцию при температуре воздуха не ниже +1° и не выше +40°, относительной влажности 65-85%.
2. Расположение мебели ближе одного метра от отопительных приборов и других источников тепла, а также под прямыми солнечными лучами, вызывает ускоренное старение покрытия и деформацию мебельных щитов.
3. Поверхность деталей мебели следует оберегать от попадания влаги во избежание разбухания каркасов, фасадов и столешницы, отклеивания кромок на боковых поверхностях.
4. Следует оберегать поверхность мебели и ее конструктивные элементы от механических повреждений, которые могут быть вызваны воздействием твердых предметов, абразивных порошков, а также чрезмерными физическими нагрузками.
5. Изделия мебели необходимо устанавливать на ровные поверхности.
6. Рекомендуется для чистки преимущественно пользоваться мягкой тканью или замшей, смоченной и хорошо отжатой перед использованием. Всегда тщательно высушивайте (протирайте сухой тканью) смоченные участки по окончании чистки. Не следует использовать средства, обладающие абразивными свойствами, а также губки с покрытием из металлического волокнообразного или стружечного материала при чистке.
7. В процессе эксплуатации мебели возможно ослабление крепежной фурнитуры, необходимо осуществлять «затяжку» всех изделий металлофурнитуры, осуществляющих крепеж и регулировку узлов, обеспечивающих открывание и трансформацию подвижных элементов.

### Общие технические указания по сборке.

Для удобства транспортировки и предохранения от повреждений, мебель поставляется в разобранном виде в индивидуальной упаковке. Вы можете собрать ее самостоятельно, либо воспользоваться услугами квалифицированных сборщиков. Не приступайте к сборке, не ознакомившись с инструкцией!

Проверить комплектность каждой упаковки, согласно комплектовочной ведомости. **При обнаружении дефектов или не комплектности к сборке не приступать. Обратитесь к продавцу.** ВНИМАНИЕ! Не рекомендуется одновременно вынимать детали из всех упаковок во избежание их смешивания (можете перепутать детали). Проверить наличие фурнитуры.

Во избежание перекосов и повреждений, а также загрязнения мебели, сборку производить на ровном полу, покрытом тканью или бумагой. Необходимо соблюдать осторожность, чтобы не повредить поверхность деталей. В сборке сложных и больших изделий желательно участие двух человек. Перед началом сборки необходимо определить расположение деталей в изделии в соответствии со схемами сборки и инструкцией.

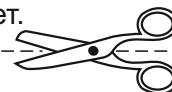
Производитель оставляет за собой право вносить незначительные изменения в конструкцию, не изменяющую внешний вид и дизайн изделия без предварительного уведомления.

Поставщик гарантирует соответствие товаров требованиям ГОСТа 16371-14 при соблюдении условий транспортировки, хранения, сборки (для мебели поставляемой в разобранном виде), эксплуатации.

Гарантийный срок эксплуатации мебели: детской и для общественных помещений - 18 месяцев, бытовой – 24 месяца. Гарантийный срок при розничной продаже через торговую сеть исчисляются со дня продажи мебели, но в пределах 30 месяцев со дня ее изготовления. Срок эксплуатации 10 лет.



Россия, 440054, г.Пенза,  
ул. Аустрина, д. 139А  
Телефон: +7(8412)20-20-37  
E-mail: mif-penza@mail.ru  
<http://mebelmif.ru>



отрезать и  
приклеить

Набор мебели для гостиной «Белла»  
Шкаф угловой

Соответствует  
ГОСТ 16371-14

Дата изготовления: 20\_\_\_\_ год  
Гарантийный срок эксплуатации 24 мес.  
Срок службы изделия 10 лет.  
Материал: ЛДСП