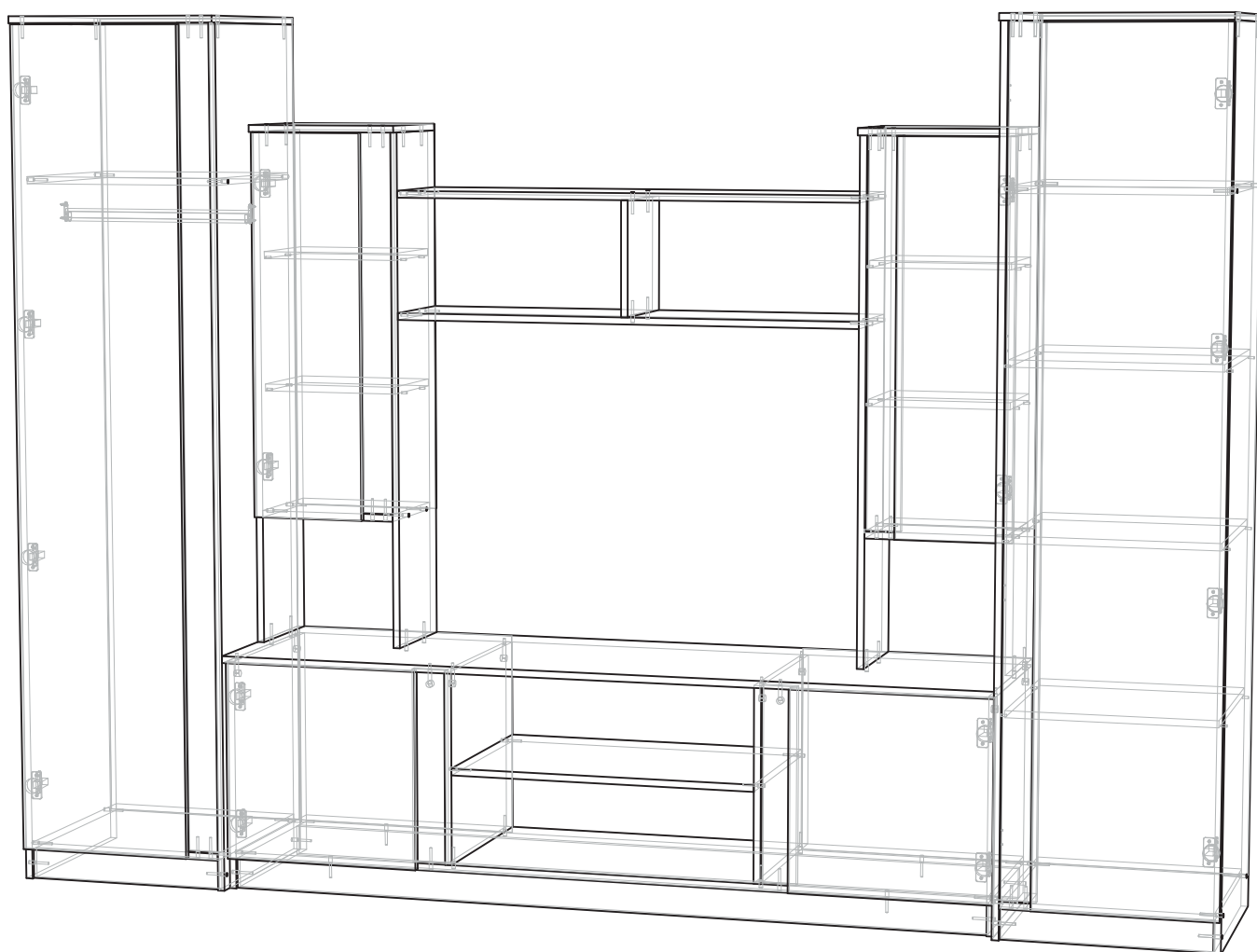


Мебельная компания «МИФ»
Паспорт изделия
Инструкция по сборке и эксплуатации
мебели
Гостиная «Атлантида-5»
Шкаф
2800x2016x510 (ШxВxГ)



МИФ
МЕБЕЛЬНАЯ КОМПАНИЯ

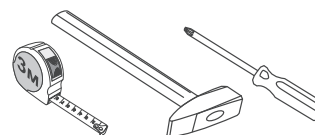
Россия, Пензенская область,
г. Пенза, ул. Аустрина, 139 а
Телефон: (8412) 20-20-37 (многоканальный)
(8412) 20-20-34, 20-20-35, 90-90-44
Электронная почта: mif-penza@mail.ru
Сайт: www.mebelmif.ru

Комплектовочная ведомость на детали

№ упаковки	Наименование	Размер (мм)		Кол-во (шт)	№ по схеме
		Длина	Ширина		
1	Боковина левая	2000	490	1	1
1	Боковина правая	2000	490	1	2
1	Фасад (Створка)	1924	410	1	10
1	Крышка	500	510	1	5
1	Вязка	468	490	1	6
1	Вязка	468	458	1	7
1	Цоколь	468	70	1	9
1	Вставка	1914	80	1	11
1	Задняя стенка (ЛХДФ)	1942	496	1	13
2	Боковина левая	2000	490	1	3
2	Боковина правая	2000	490	1	4
2	Фасад (Створка)	1924	410	1	10
2	Крышка	500	510	1	5
2	Вязка	468	490	1	6
2	Вязка	468	458	1	7
2	Цоколь	468	70	1	9
2	Полка	466	450	3	8
2	Вставка	1914	80	1	11
2	Задняя стенка (ЛХДФ)	1942	496	1	13
3	крышка	1800	490	1	19
3	Вязка	1766	458	1	20
3	Цоколь	1766	70	2	22
3	Вязка	710	458	1	21
3	Боковина левая	534	458	1	15
3	Боковина правая	534	458	1	16
3	Фасад (Створка)	460	460	2	23
3	Перегородка левая	448	458	1	17
3	Перегородка правая	448	458	1	18
3	Вставка	448	80	2	24
3	Задняя стенка (ЛХДФ)	916	353	2	37
3	Задняя стенка (ЛХДФ)	476	540	2	25
4	Боковина	1200	266	1	26
4	Боковина	1200	266	1	27
4	Боковина	1200	266	1	28
4	Боковина	1200	266	1	29
4	Вязка	1090	266	2	33
4	Фасад (Створка)	900	266	2	35
4	Крышка	355	290	2	30
4	Вязка	323	266	2	31
4	Полка	321	240	4	32
4	Перегородка	266	266	1	34
4	Вставка	887	80	2	36

**необходимый инструмент
для сборки**

Сборку рекомендуется производить с помощью специалиста, так как неправильная сборка может привести к нежелательным последствиям. Инструкция даст Вам необходимые рекомендации по сборке, порядка которого просим Вас придерживаться. Перед сборкой внимательно ознакомьтесь с инструкцией, проверьте комплектность фурнитуры и разберите ее по назначению.

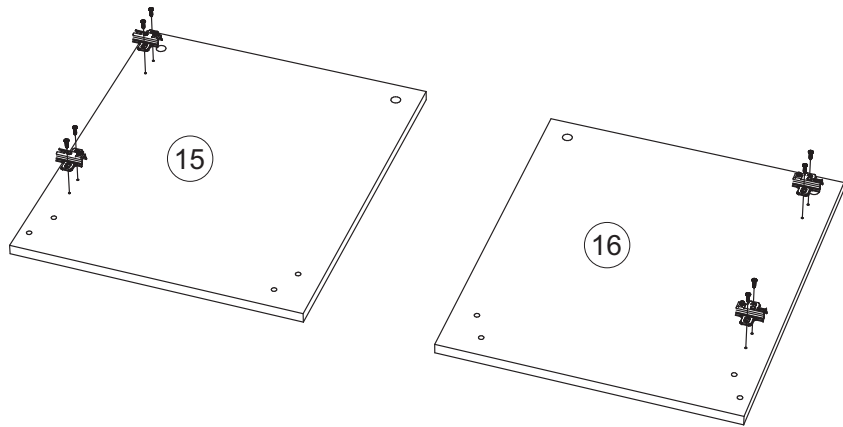


Евровинт  102 шт	Заглушка евровинта  68 шт	Ключ для евровинта  1 шт	Петля накладная  16 шт	Шуруп 4x16  68 шт	Уголок 20x20  2 шт
Подпятник  14 шт	Гвоздь  160 шт	Штангодержатель овалный  2 шт	Стяжка эксцентриковая  2 к-кт	Полкодержатель  28 шт	

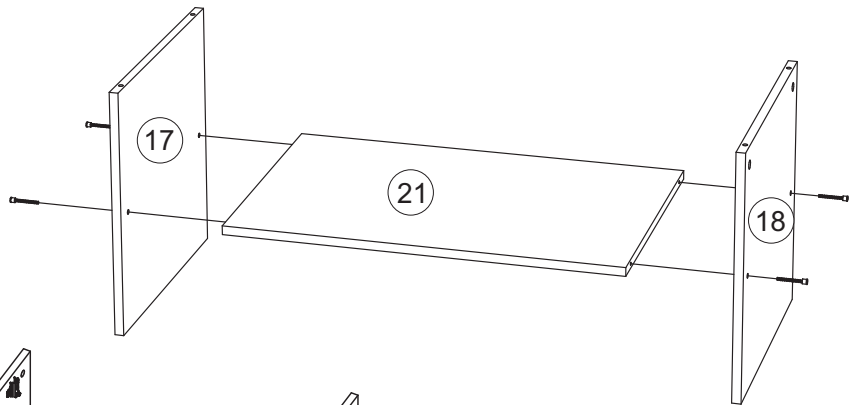
Схема сборки:

1. Сборку следует проводить вдвоём в сухом помещении на ровной поверхности. Перед сборкой определить место установки изделия, вскрыть все упаковки, закрепить необходимую фурнитуру по наметкам согласно инструкции. После этого можно приступать к дальнейшей сборке.

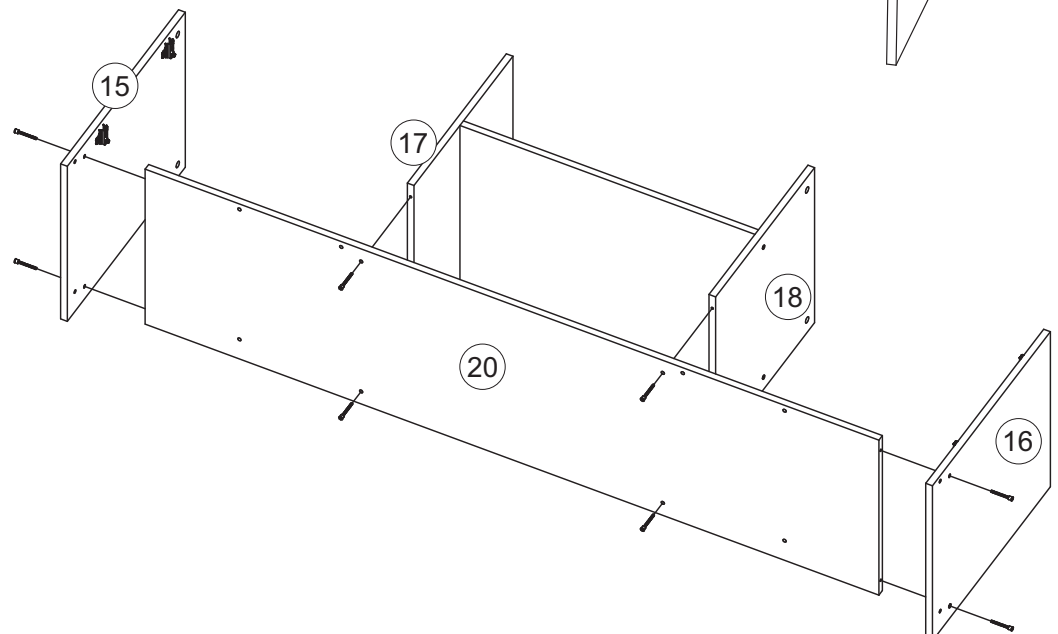
2. Подготовьте боковины №15, 16 к дальнейшему монтажу, для этого: шурупами 4x16 прикрутите к ним ответные планки петель.



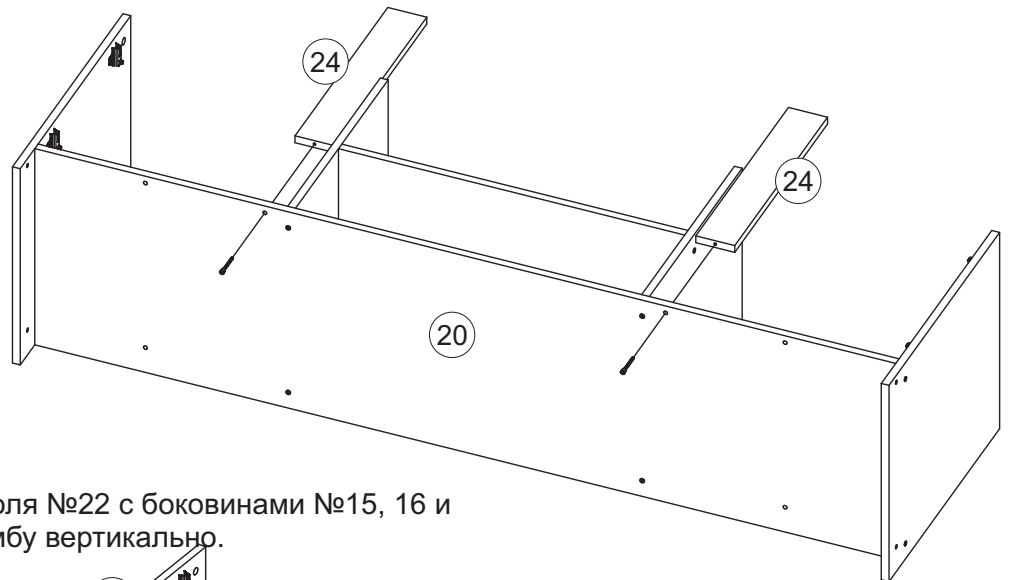
3. С помощью евровинтов соедините вязку № 21 с перегородками №17, 18.



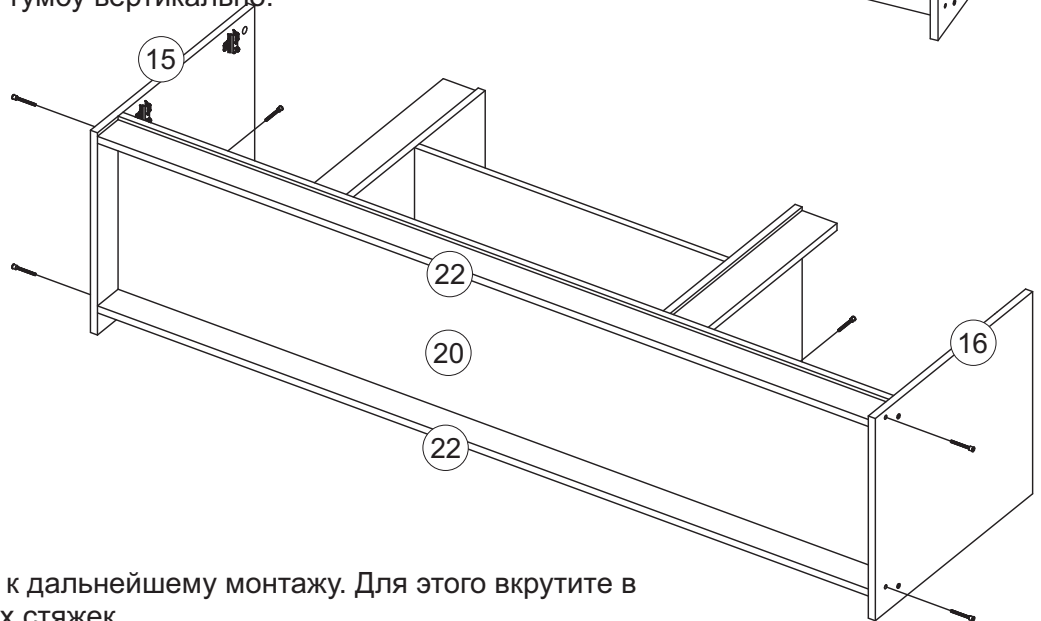
4. Затем евровинтами соедините вязку №20 с боковинами №15, 16 и перегородками №17, 18.



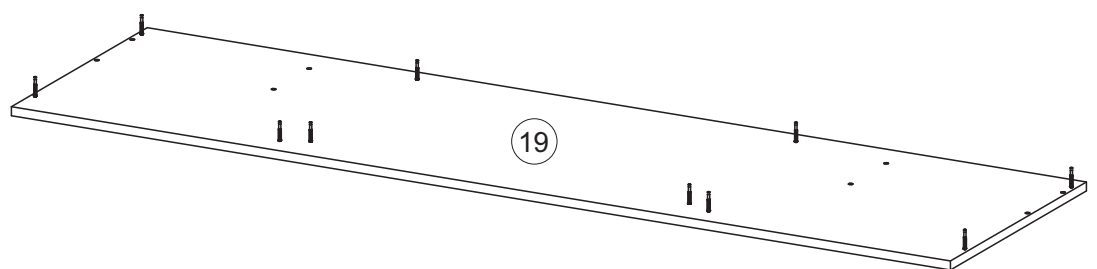
5. Соедините евровинтами вставки №24 с вязкой №20



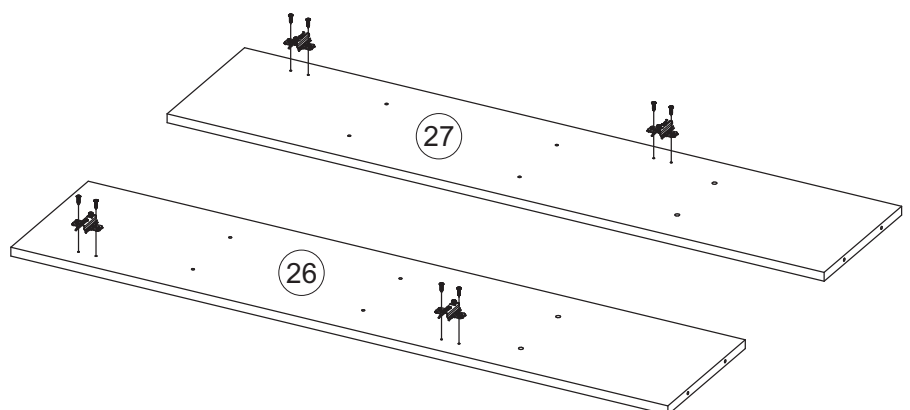
6. Соедините евровинтами цоколя №22 с боковинами №15, 16 и вязкой №20. После поставьте тумбу вертикально.



7. Подготовьте крышку №19 к дальнейшему монтажу. Для этого вкрутите в нее 10 штоков эксцентриковых стяжек.

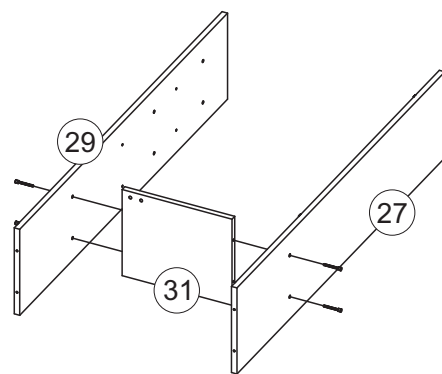
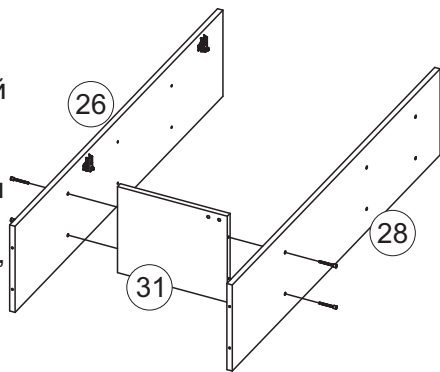


8. Подготовьте внешние боковины надстройки № 26, 27 к дальнейшему монтажу. Для этого шурупами 4x16 прикрутите к ним ответные планки петель.

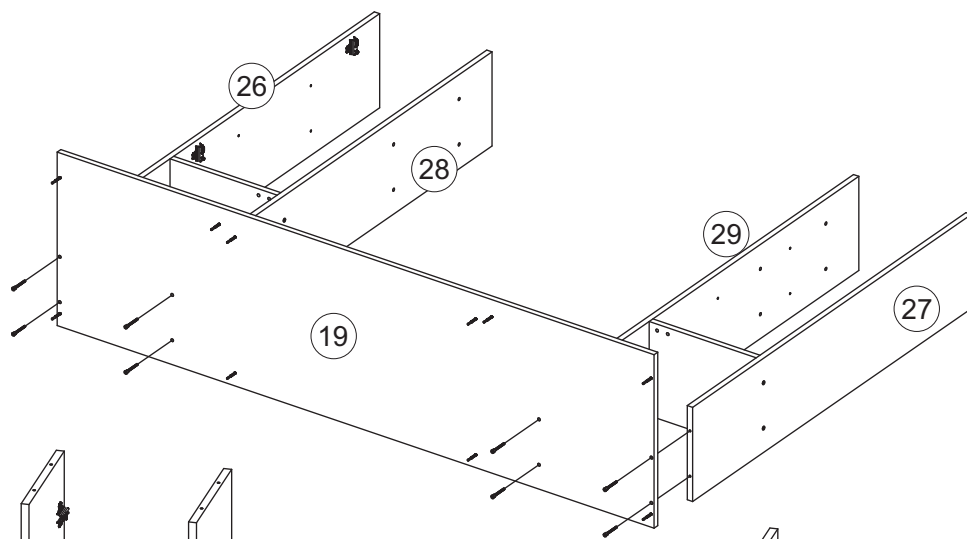


9. Соедините евровинтами вязку №31 с левой внешней боковиной №26 и левой внутренней боковиной №28.

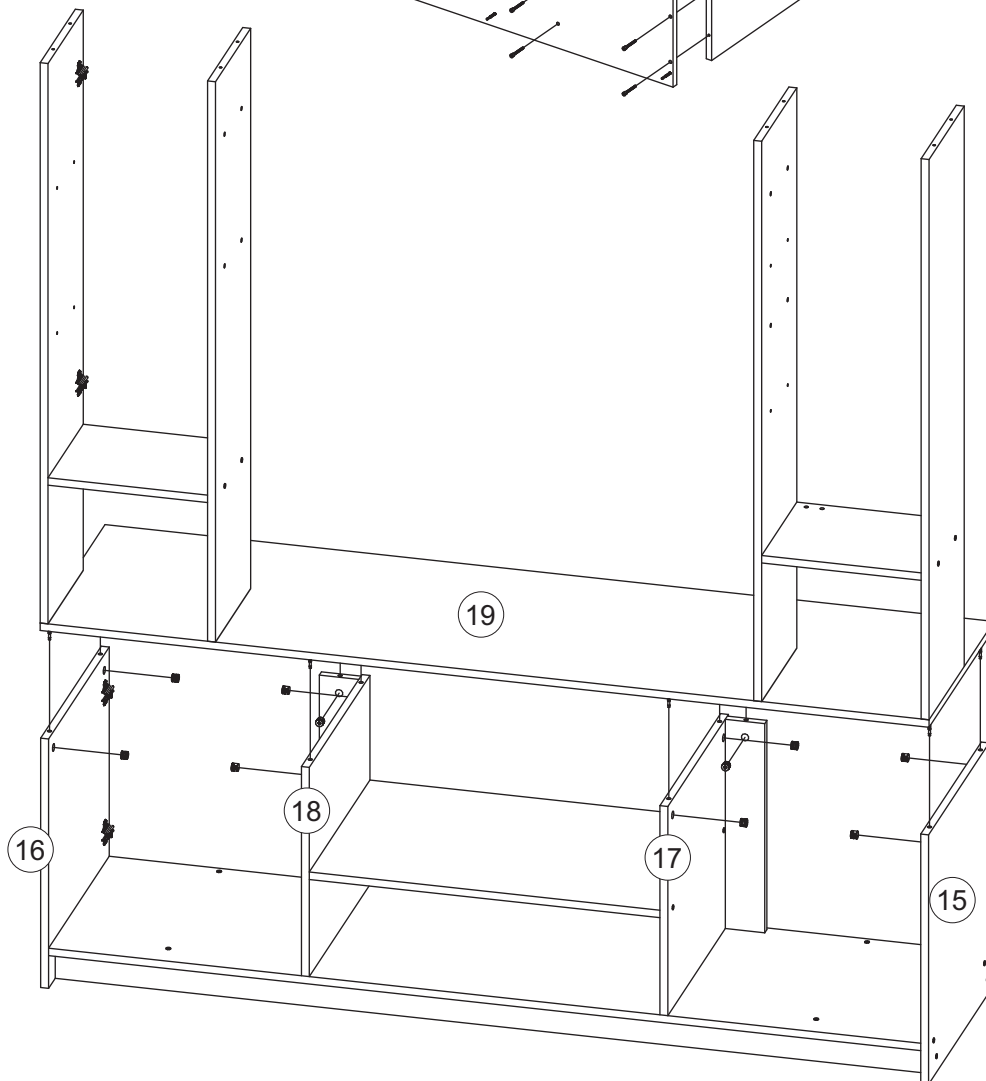
Повторите те же действия с вязкой №31 и правой внешней боковиной № 27, правой внутренней боковиной №29.



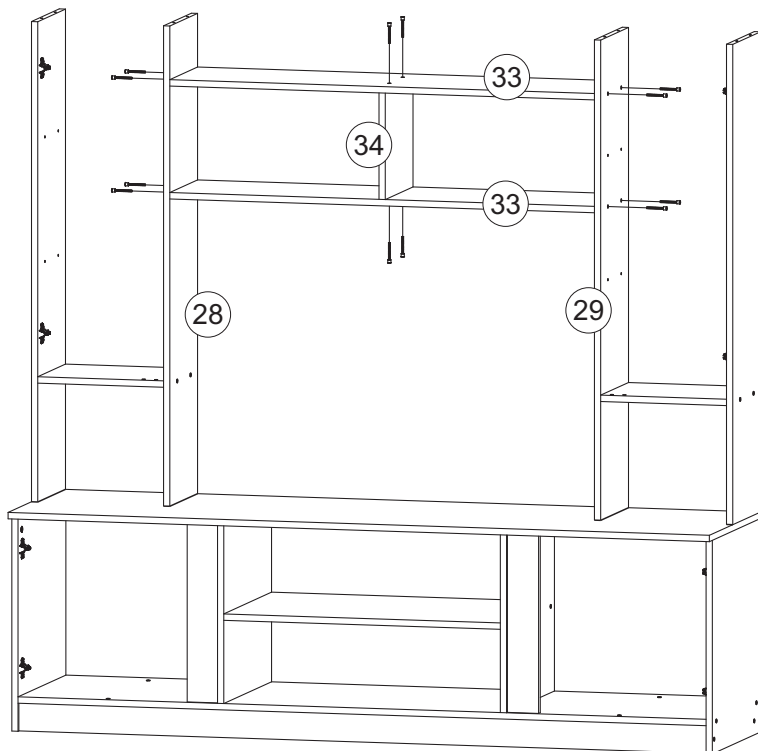
10. Соедините евровинтами крышку №19 с боковинами №, 26, 27, 28, 29.



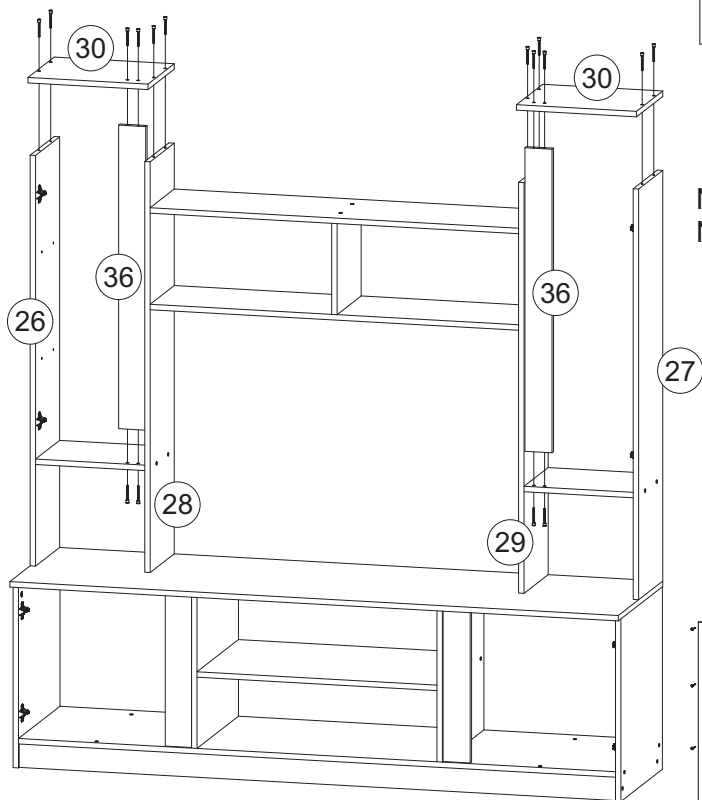
11. Установите крышку с частью надстройки на тумбу и соедините её с боковинами №15, 16, перегородками №17, 18, вставками №24, используя эксцентриковые стяжки.



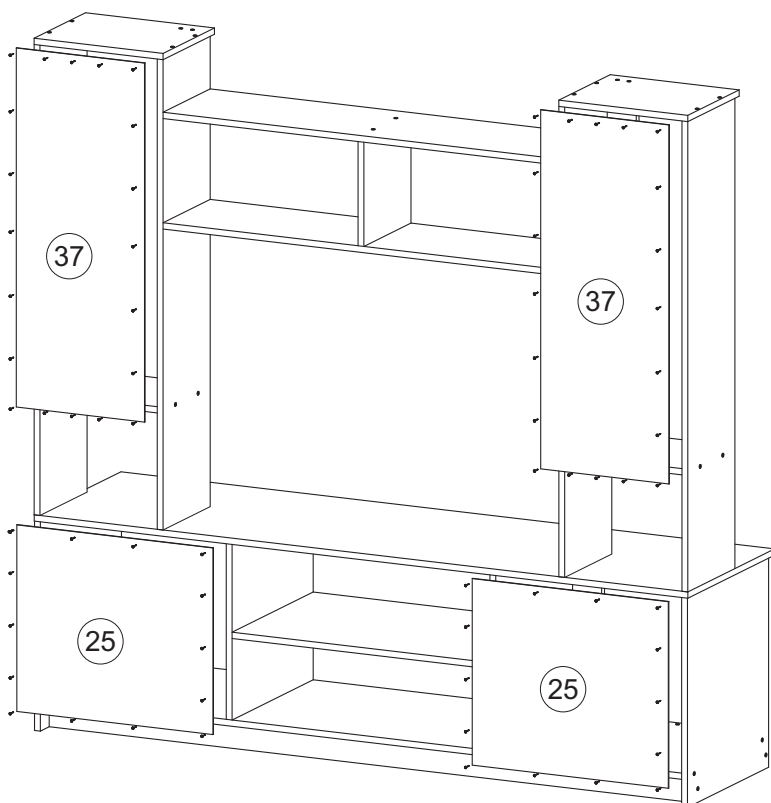
12. Соедините евровинтами вязки №33 с боковинами № 28, 29, а также перегородку № 34 с вязками №33.



13. Соедините евровинтами вставки №36 с вязками №31, а затем соедините крышки №30 со вставками №36 и боковинами №26, 27, 28, 29.



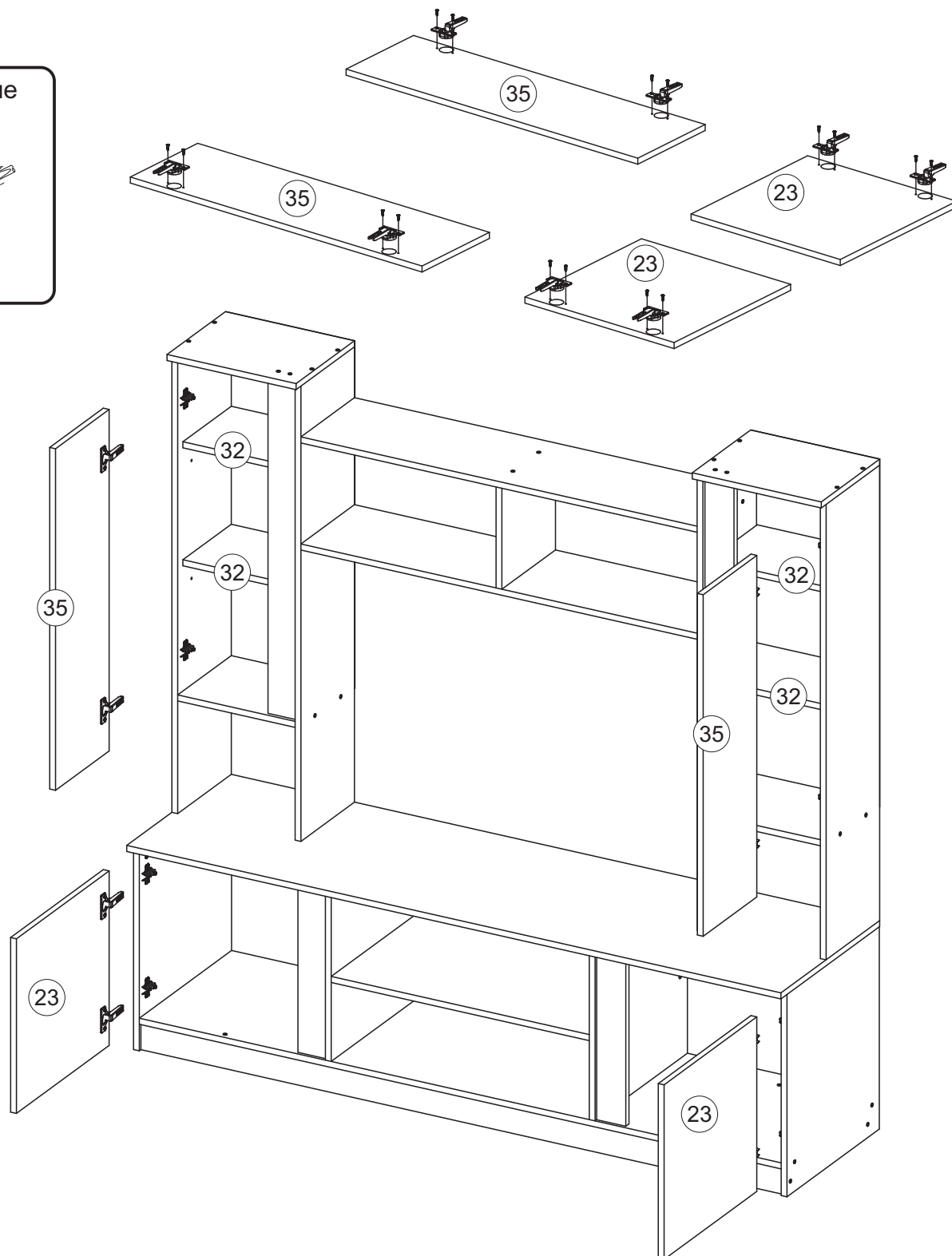
14. Используя гвозди, прибейте задние стенки № 25 к тумбе, а задние стенки №37 к надстройке.



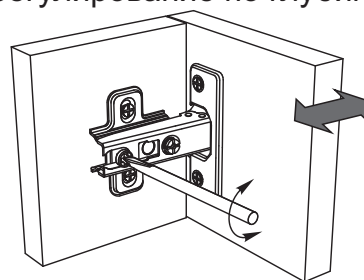
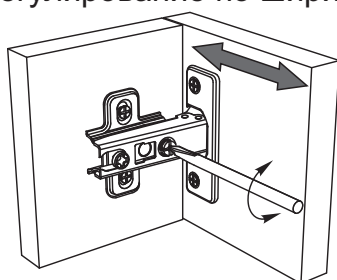
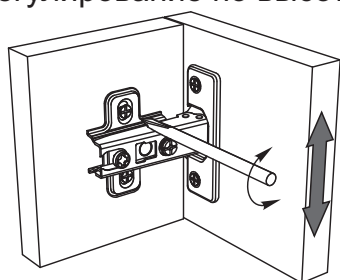
15. Установите полки №32 на полкодержатели.

16. На фасады № 23, 35 шурупами 4x16 прикрутите петли.

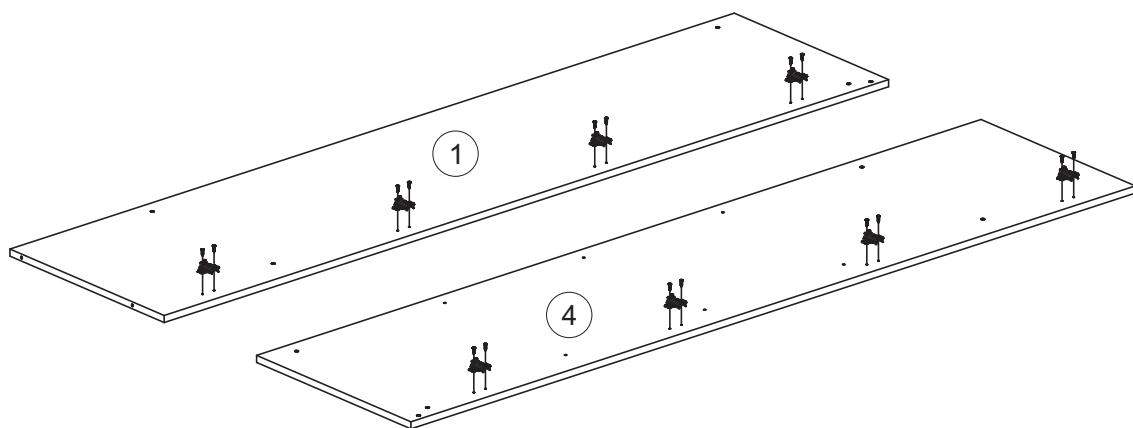
17. Навесьте фасады №23, №35, отрегулируйте их положение по высоте, отрегулируйте зазоры.



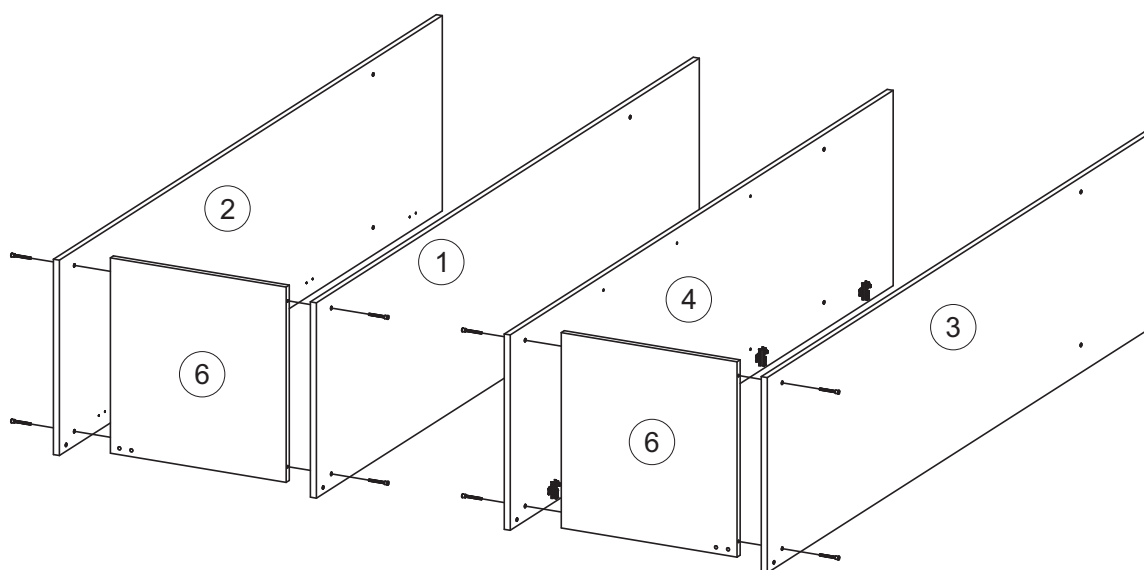
Регулирование зазоров и положения дверей с петлями
регулирование по высоте регулирование по ширине регулирование по глубине



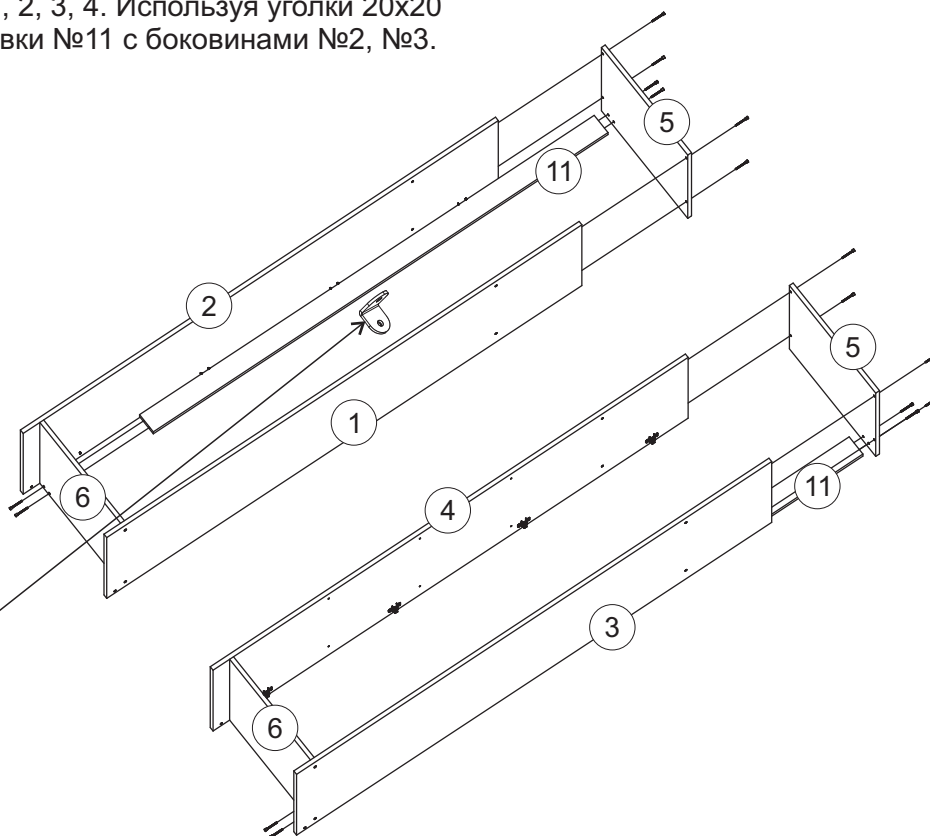
18. Подготовьте левую боковину платяного шкафа № 1 и правую боковину бельевого шкафа №4 к дальнейшему монтажу. Для этого шурупами 4x16 прикрутите к ним ответные планки петель.



19. Соедините вязки №6 с боковинами №1, 2 платяного шкафа и боковинами №3, 4 бельевого шкафа.

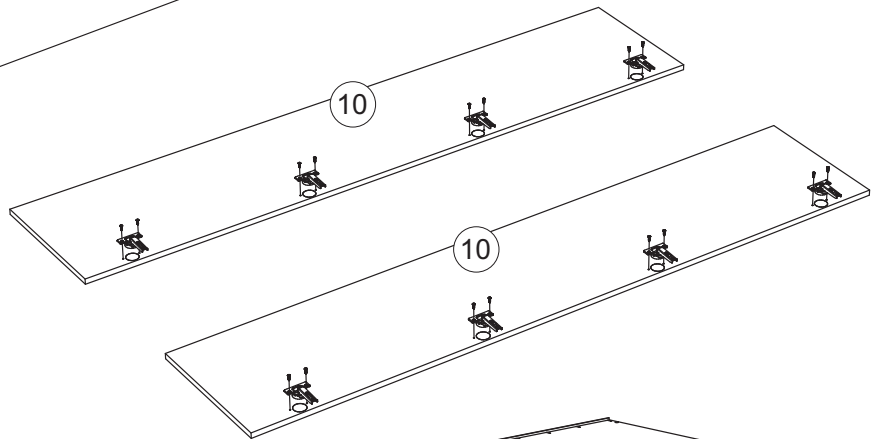
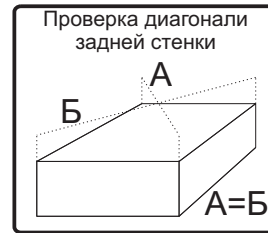
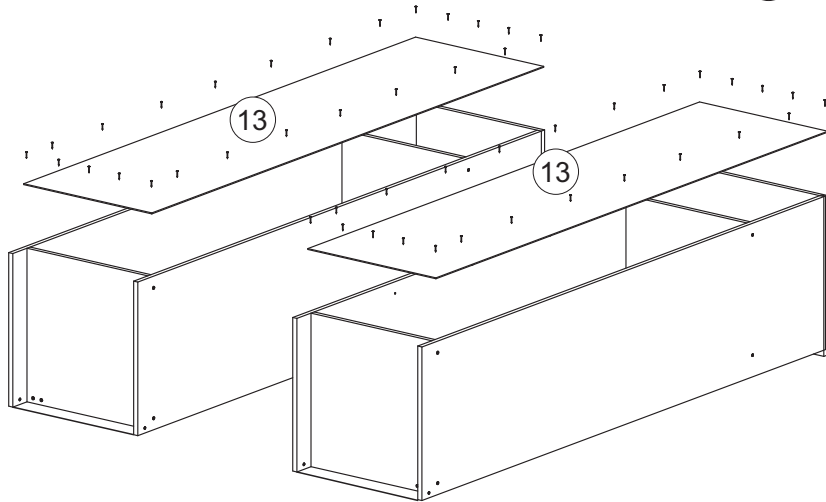
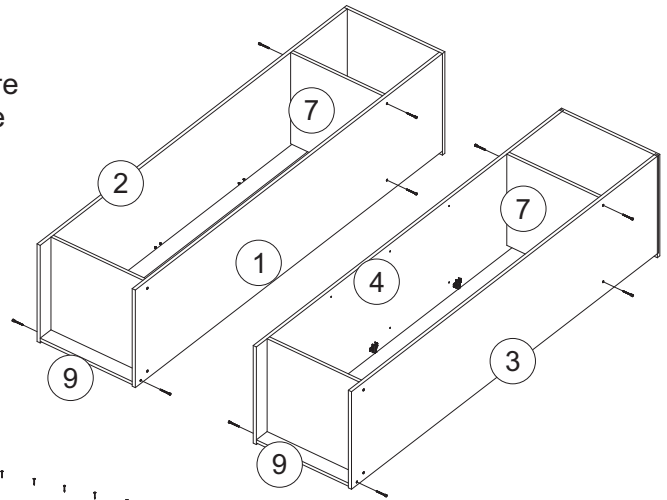


20. Соедините евровинтами вставки №11 с вязками №6 и крышками №5. Крышки №5 соедините евровинтами с боковинами №1, 2, 3, 4. Используя уголки 20x20 соедините шурупами 4x16 вставки №11 с боковинами №2, №3.



21. Соедините евровинтами вязки №7 и цоколя № 9 с боковинами №1, 2, 3, 4.

22. Для закрепления задних стенок №13 выровняйте диагонали при помощи рулетки, после чего закрепите задние стенки гвоздями 2x20. На боковины №1, 2, 3, 4 набейте с помощью гвоздей пластиковые подпятники.

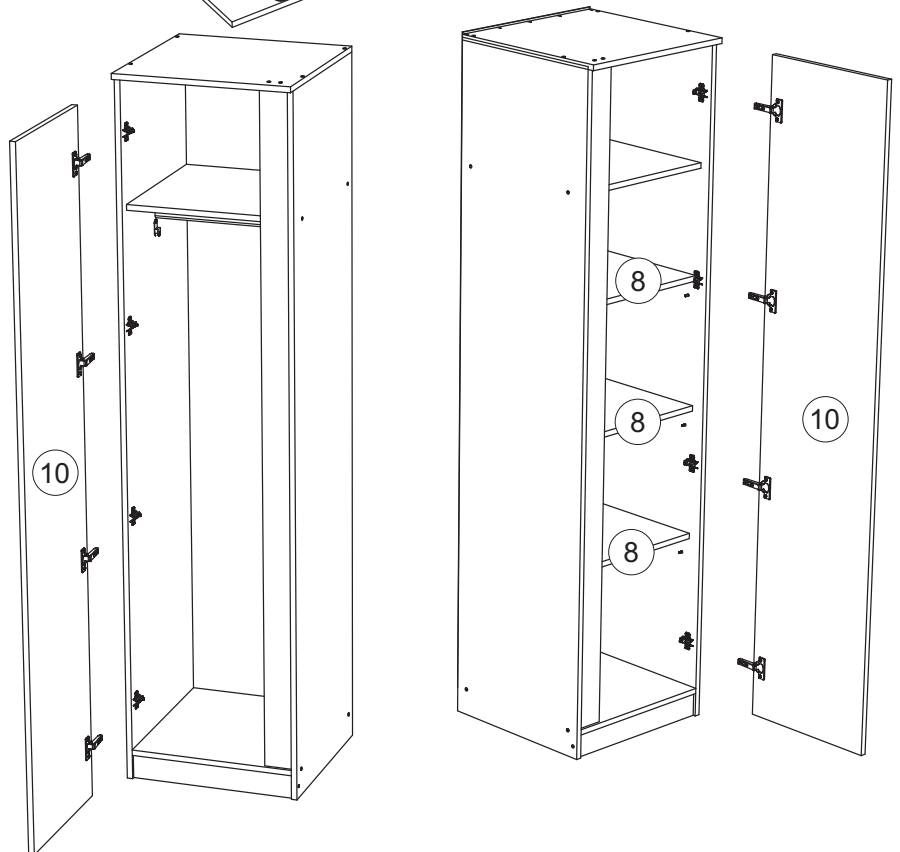


23. Подготовьте фасады № 10 к дальнейшему монтажу. Для этого прикрутите к ним шурупами 4x16 петли.

24. На боковины №1, 2 шурупами 4x16 прикрутите штангодержатель и установите штангу.

25. На боковины №3, 4 установите полкодержатели и вставьте полки №8.

26. Навесьте фасады на шкафы. Отрегулируйте их положение по высоте.



Инструкция по уходу за мебелью и правила эксплуатации

Для поддержания надлежащего внешнего вида и увеличение срока эксплуатации рекомендуется соблюдать следующие общие правила:

1. Мебель должна эксплуатироваться в сухих и теплых помещениях, имеющих отопление и вентиляцию при температуре воздуха не ниже +1° и не выше +40°, относительной влажности 65-85%.
2. Расположение мебели ближе одного метра от отопительных приборов и других источников тепла, а также под прямыми солнечными лучами, вызывает ускоренное старение покрытия и деформацию мебельных щитов.
3. Поверхность деталей мебели следует оберегать от попадания влаги во избежание разбухания каркасов, фасадов и столешницы, отклеивания кромок на боковых поверхностях.
4. Следует оберегать поверхность мебели и ее конструктивные элементы от механических повреждений, которые могут быть вызваны воздействием твердых предметов, абразивных порошков, а также чрезмерными физическими нагрузками.
5. Изделия мебели необходимо устанавливать на ровные поверхности.
6. Рекомендуется для чистки преимущественно пользоваться мягкой тканью или замшей, смоченной и хорошо отжатой перед использованием. Всегда тщательно высушивайте (протирайте сухой тканью) смоченные участки по окончании чистки. Не следует использовать средства, обладающие абразивными свойствами, а также губки с покрытием из металлического волокнообразного или стружечного материала при чистке.
7. В процессе эксплуатации мебели возможно ослабление крепежной фурнитуры, необходимо осуществлять «затяжку» всех изделий металлофурнитуры, осуществляющих крепеж и регулировку узлов, обеспечивающих открывание и трансформацию подвижных элементов.

Общие технические указания по сборке.

Для удобства транспортировки и предохранения от повреждений, мебель поставляется в разобранном виде в индивидуальной упаковке. Вы можете собрать ее самостоятельно, либо воспользоваться услугами квалифицированных сборщиков. Не приступайте к сборке, не ознакомившись с инструкцией!

Проверить комплектность каждой упаковки, согласно комплектовочной ведомости. **При обнаружении дефектов или не комплектности к сборке не приступать. Обратитесь к продавцу.** ВНИМАНИЕ! Не рекомендуется одновременно вынимать детали из всех упаковок во избежание их смешивания (можете перепутать детали). Проверить наличие фурнитуры.

Во избежание перекосов и повреждений, а также загрязнения мебели, сборку производить на ровном полу, покрытом тканью или бумагой. Необходимо соблюдать осторожность, чтобы не повредить поверхность деталей. В сборке сложных и больших изделий желательно участие двух человек. Перед началом сборки необходимо определить расположение деталей в изделии в соответствии со схемами сборки и инструкцией.

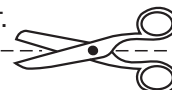
Производитель оставляет за собой право вносить незначительные изменения в конструкцию, не изменяющую внешний вид и дизайн изделия без предварительного уведомления.

Поставщик гарантирует соответствие товаров требованиям ГОСТа 16371-14 при соблюдении условий транспортировки, хранения, сборки (для мебели поставляемой в разобранном виде), эксплуатации.

Гарантийный срок эксплуатации мебели: детской и для общественных помещений - 18 месяцев, бытовой – 24 месяца. Гарантийный срок при розничной продаже через торговую сеть исчисляются со дня продажи мебели, но в пределах 30 месяцев со дня ее изготовления. Срок эксплуатации 10 лет.



Россия, Пензенская область,
г. Пенза, ул. Аустрина, 139 а
Телефон: (8412) 20-20-37 (многоканальный)
(8412) 20-20-34, 20-20-35, 90-90-44
Электронная почта: mif-penza@mail.ru
Сайт: www.mebelmif.ru



отрезать и
приклеить

Гостиная «Атлантида-5»

Соответствует
ГОСТ 16371-14

Дата изготовления: 20____ год
Гарантийный срок эксплуатации 24 мес.
Срок службы изделия 10 лет.
Материал: ЛДСП